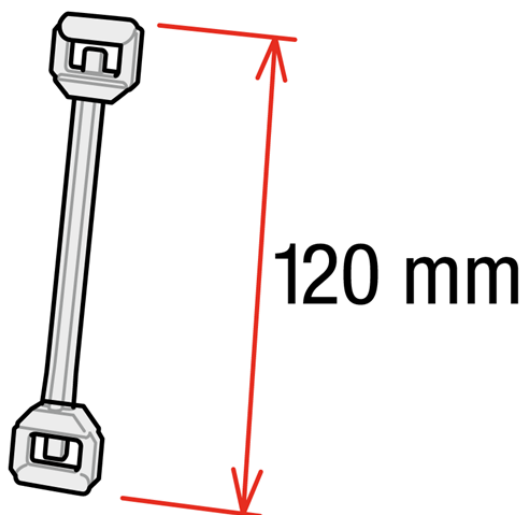


Product sheet:

VARILLA DE DOBLE ARTICULACIÓN Y UNIÓN (120 mm)

- Color: negro, blanco, transparente

Family details

Code	H.	Color	Embalaje
744006	120 mm	Blanco	20 uds.
744031	120 mm	Negro	20 uds.
744015	120 mm	Transparente	20 uds.

Synco S.r.l.

21046 GURONE DI MALNATE (VA) - Via G. Pastore, 30
Tel. 0332/420.711 (10 linee ric. Autom.) Fax 0332/425.247
e-mail: sales@syncospa.com

Codice Fiscale N. 03045040379
Partita IVA N. 01207730126
C.C.I.A.A. Varese N. 163413 R.E.A.
Reg.Imp. Di Varese N. 03045040379
Numero Mecc. VA010424