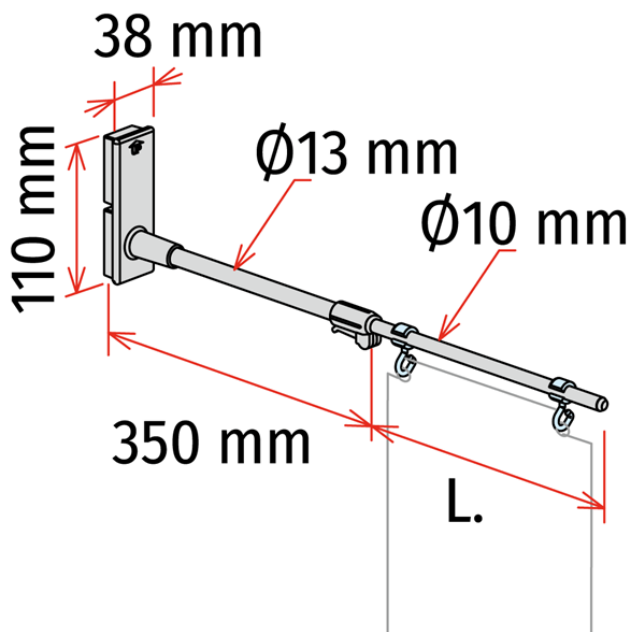


Product sheet:

PESCANTE TELESCÓPICO - con 2 ganchos



- Pescante para pancartas con doble base magnética
- Tubos de aluminio y ganchos de plástico transparente
- Adecuado para fijarlo en la parte posterior de las estanterías

* Orden mínimo: 100 uds

Family details

Code	L.	Color	Embalaje	NB
841274	De 15 a 430 mm	Gris	10 uds.	
841299	Hecho a la medida	Gris	10 uds.	*

Synco S.r.l.

21046 GURONE DI MALNATE (VA) - Via G. Pastore, 30
Tel. 0332/420.711 (10 linee ric. Autom.) Fax 0332/425.247
e-mail: sales@syncospa.com

Codice Fiscale N. 03045040379
Partita IVA N. 01207730126
C.C.I.A.A. Varese N. 163413 R.E.A.
Reg.Imp. Di Varese N. 03045040379
Numero Mecc. VA010424

La società Synco S.r.l., in funzione della costante evoluzione dei propri prodotti, si riserva il diritto di modificare in qualsiasi momento e senza preavviso gli articoli esposti in questo catalogo. Le misure di alcuni prodotti potrebbero subire variazioni al fine di ottimizzare i processi produttivi. Utilizzate foto di repertorio. Quest'ultimo non costituisce documento contrattuale.