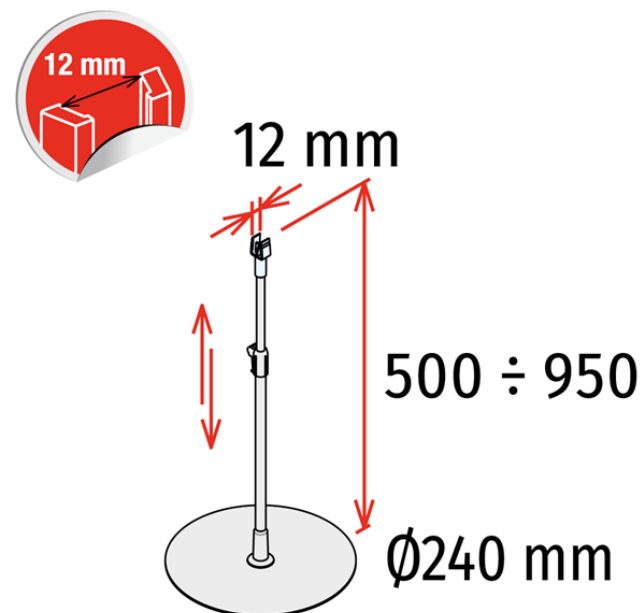


Product sheet:

BASE Y VARILLA "SILVER" EXTENSIBLE Y DOBLE ADAPTADOR

- Varilla de aluminio extensible de 500 a 950 mm
- Base redonda Ø240 mm (metal pintado RAL 9006)
- Con doble adaptador de 12 mm (plástico transparente)

Family details

Code	Base	Extensión	Guia	Embalaje	Color
774030BAS	Ø240 mm	De 500 a 950 mm	12 mm	20 uds.	Gris RAL9006

Synco S.r.l.

21046 GURONE DI MALNATE (VA) - Via G. Pastore, 30
Tel. 0332/420.711 (10 linee ric. Autom.) Fax 0332/425.247
e-mail: sales@syncospa.com

Codice Fiscale N. 03045040379
Partita IVA N. 01207730126
C.C.I.A.A. Varese N. 163413 R.E.A.
Reg.Imp. Di Varese N. 03045040379
Numero Mecc. VA010424

La società Synco S.r.l., in funzione della costante evoluzione dei propri prodotti, si riserva il diritto di modificare in qualsiasi momento e senza preavviso gli articoli esposti in questo catalogo. Le misure di alcuni prodotti potrebbero subire variazioni al fine di ottimizzare i processi produttivi. Utilizzate foto di repertorio. Quest'ultimo non costituisce documento contrattuale.