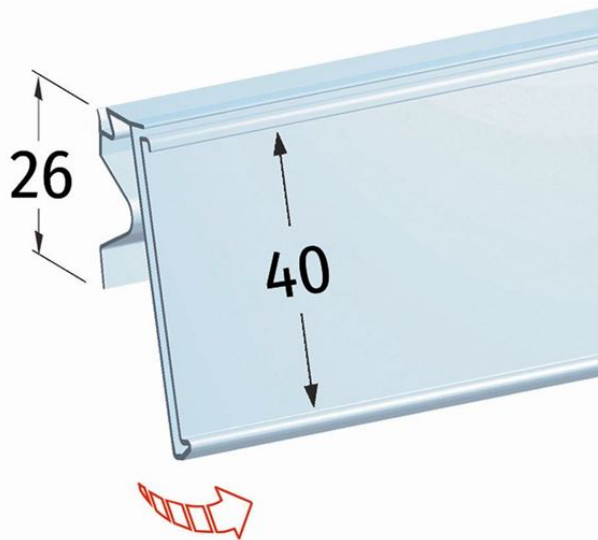


Product sheet:

**PERFIL PORTA PRECIOS PARA ESTANTES ARNEG - ETIQUETA H.MAX 40 MM (con uña)**

- Perfil portaprecios basculante para etiquetas altura max. 40 mm, con uña
- Solapa trasera: 26 mm
- Perfil para estantes **Arneg**

**Family details**

Code	H. solapa posterior	Etiqueta H.max	Color	Longitud	Embalaje
DS05540TR1245	26 mm	40 mm	Transparente	1245 mm	60 uds.

**Synco S.r.l.**

21046 GURONE DI MALNATE (VA) - Via G. Pastore, 30  
Tel. 0332/420.711 (10 linee ric. Autom.) Fax 0332/425.247  
e-mail: sales@syncospa.com

Codice Fiscale N. 03045040379  
Partita IVA N. 01207730126  
C.C.I.A.A. Varese N. 163413 R.E.A.  
Reg.Imp. Di Varese N. 03045040379  
Numero Mecc. VA010424

La società Synco S.r.l., in funzione della costante evoluzione dei propri prodotti, si riserva il diritto di modificare in qualsiasi momento e senza preavviso gli articoli esposti in questo catalogo. Le misure di alcuni prodotti potrebbero subire variazioni al fine di ottimizzare i processi produttivi. Utilizzate foto di repertorio. Quest'ultimo non costituisce documento contrattuale.