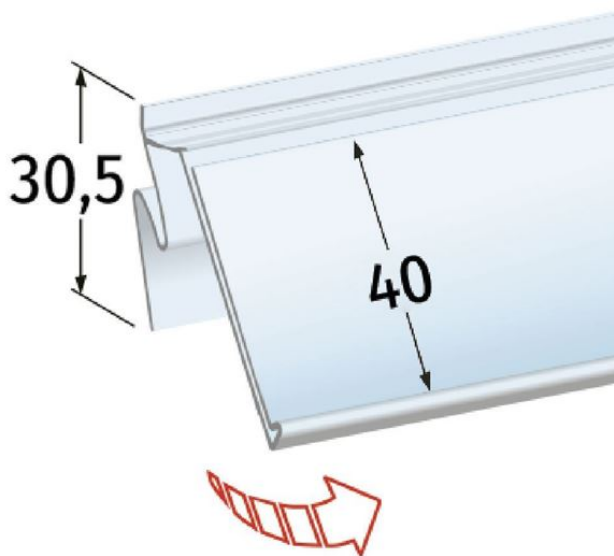


Product sheet:

PERFIL BASCULANTE PORTA PRECIOS PARA ESTANTES CEFLA MONOBLOCCO - ETIQUETA H.MAX 40 MM

- Perfil basculante universal con solapa posterior conformada H. 30,5 mm
 - Portaprecios para etiquetas altura max 40 mm, sin uña
 - Perfil para estantes **Cefla monoblocco**
- * Orden mínimo: 3.000 m

Family details

Code	Etiqueta H.max	H. solapa posterior	Color	Embalaje	NB
DS06940FTR	40 mm	30,5 mm	Transparente	75 uds.	*

Synco S.r.l.

21046 GURONE DI MALNATE (VA) - Via G. Pastore, 30
Tel. 0332/420.711 (10 linee ric. Autom.) Fax 0332/425.247
e-mail: sales@syncospa.com

Codice Fiscale N. 03045040379
Partita IVA N. 01207730126
C.C.I.A.A. Varese N. 163413 R.E.A.
Reg.Imp. Di Varese N. 03045040379
Numero Mecc. VA010424

La società Synco S.r.l., in funzione della costante evoluzione dei propri prodotti, si riserva il diritto di modificare in qualsiasi momento e senza preavviso gli articoli esposti in questo catalogo. Le misure di alcuni prodotti potrebbero subire variazioni al fine di ottimizzare i processi produttivi. Utilizzate foto di repertorio. Quest'ultimo non costituisce documento contrattuale.