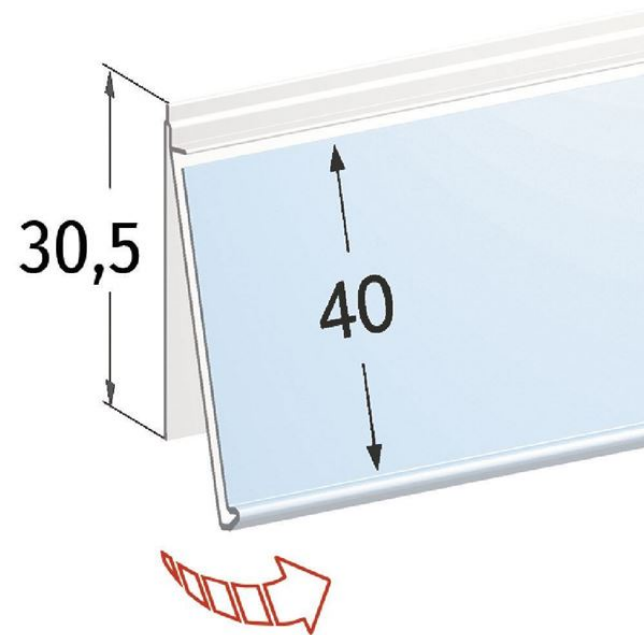


Product sheet:

PERFIL BASCULANTE PORTA PRECIOS PARA ESTANTES CEFLA MONOBLOCCO y ZAF30 - ETIQUETA H.MAX 40 MM



- Perfil basculante portaprecios para etiquetas altura max. 40 mm, sin uña
- Solapa trasera: 30,5 mm
- Perfil para estantes:
 - **Cefla monoblocco**
 - **ZAF 30** (guía de aluminio)

Family details

Code	Etiqueta H.max	H. solapa posterior	Color	Longitud	Embalaje
DS06640FWH0988	40 mm	30,5 mm	Blanco	988 mm	125 uds.
DS06640FWH1318	40 mm	30,5 mm	Blanco	1318 mm	125 uds.
DS06640FTR0988	40 mm	30,5 mm	Transparente	988 mm	125 uds.
DS06640FTR1318	40 mm	30,5 mm	Transparente	1318 mm	125 uds.

Synco S.r.l.

21046 GURONE DI MALNATE (VA) - Via G. Pastore, 30
 Tel. 0332/420.711 (10 linee ric. Autom.) Fax 0332/425.247
 e-mail: sales@syncospa.com

Codice Fiscale N. 03045040379
 Partita IVA N. 01207730126
 C.C.I.A.A. Varese N. 163413 R.E.A.
 Reg.Imp. Di Varese N. 03045040379
 Numero Mecc. VA010424

La società Synco S.r.l., in funzione della costante evoluzione dei propri prodotti, si riserva il diritto di modificare in qualsiasi momento e senza preavviso gli articoli esposti in questo catalogo. Le misure di alcuni prodotti potrebbero subire variazioni al fine di ottimizzare i processi produttivi. Utilizzate foto di repertorio. Quest'ultimo non costituisce documento contrattuale.