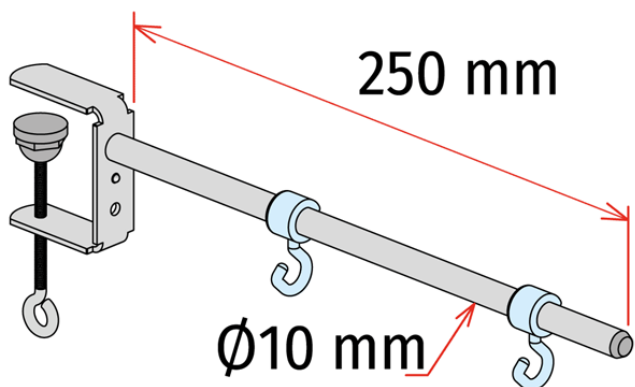


Product sheet:

**PESCANTE CON ACCESORIO DE ABRAZADERA**

- Pescante fijo universal con abrazadera de tornillo
- Ideal para colocar en varios tipos de estantes: madera, metal, etc
- Para espesores de estantería de hasta 35 mm
- Varilla de aluminio Ø10 mm, longitud 250 mm
- 2 ganchos transparente

**Family details**

Code	L.	Espesor	Embalaje
8425MOR250	250 mm	Hasta 35 mm	10 uds.

**Synco S.r.l.**

21046 GURONE DI MALNATE (VA) - Via G. Pastore, 30  
Tel. 0332/420.711 (10 linee ric. Autom.) Fax 0332/425.247  
e-mail: sales@syncospa.com

Codice Fiscale N. 03045040379  
Partita IVA N. 01207730126  
C.C.I.A.A. Varese N. 163413 R.E.A.  
Reg.Imp. Di Varese N. 03045040379  
Numero Mecc. VA010424

La società Synco S.r.l., in funzione della costante evoluzione dei propri prodotti, si riserva il diritto di modificare in qualsiasi momento e senza preavviso gli articoli esposti in questo catalogo. Le misure di alcuni prodotti potrebbero subire variazioni al fine di ottimizzare i processi produttivi. Utilizzate foto di repertorio. Quest'ultimo non costituisce documento contrattuale.