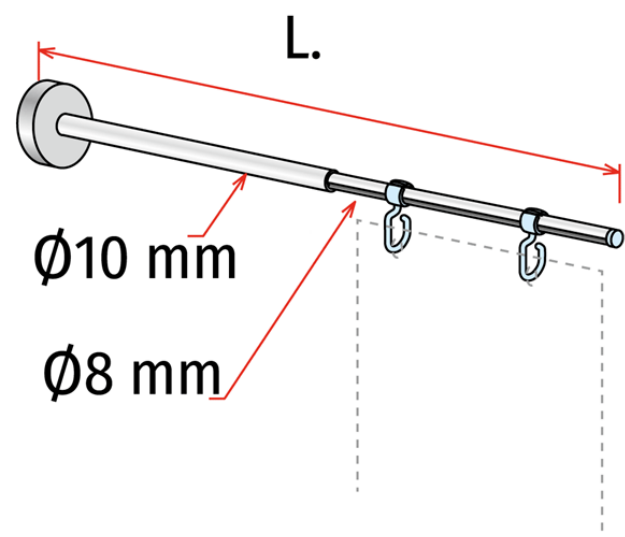


Product sheet:

PESCANTE TELESCÓPICO MAGNÉTICO SLIM - COLOCACIÓN VERTICAL



- Pescante ligero, telescópico, magnético de colocación en superficies verticales • Aplicación en barra de fuerza, bastidores, postes verticales.

- 2 ranuras en el tubo evitan la accidental rotación de los ganchos
- Incluidos 2 ganchos (cod. 915694)
- Color estándar: gris

* Orden mínimo: 100 uds

Family details

Code	Extensible	Fuerza del imán	Color	Pesos de hasta	Embalaje	NB
841060	De 320 a 560 mm	32 kg	Gris	110 gr	10 uds.	
841062	De 440 a 700 mm	32 kg	Gris	110 gr	10 uds.	
841063	De 420 a 700 mm	40 kg	Gris	170 gr	10 uds.	
841299	Hecho a medida	Esecuzione speciale	==	==	10 uds.	*

Synco S.r.l.

21046 GURONE DI MALNATE (VA) - Via G. Pastore, 30
Tel. 0332/420.711 (10 linee ric. Autom.) Fax 0332/425.247
e-mail: sales@syncospa.com

Codice Fiscale N. 03045040379
Partita IVA N. 01207730126
C.C.I.A.A. Varese N. 163413 R.E.A.
Reg.Imp. Di Varese N. 03045040379
Numero Mecc. VA010424

La società Synco S.r.l., in funzione della costante evoluzione dei propri prodotti, si riserva il diritto di modificare in qualsiasi momento e senza preavviso gli articoli esposti in questo catalogo. Le misure di alcuni prodotti potrebbero subire variazioni al fine di ottimizzare i processi produttivi. Utilizzate foto di repertorio. Quest'ultimo non costituisce documento contrattuale.