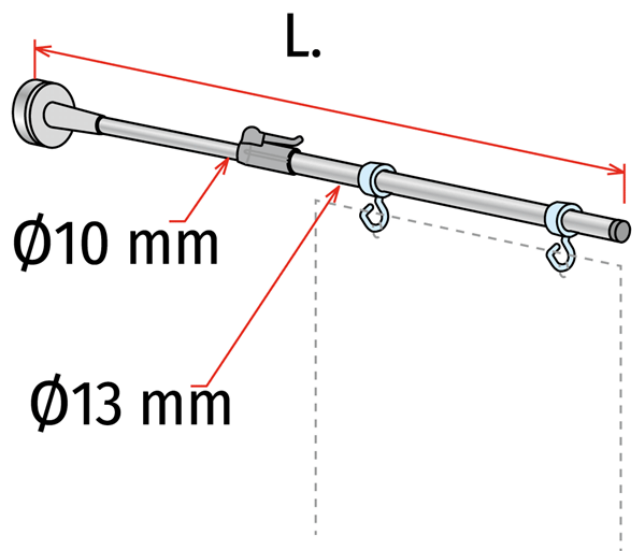


Product sheet:

## PESCANTE TELESCÓPICO MAGNÉTICO - COLOCACIÓN VERTICAL



- Pescante magnético de colocación en superficies verticales metálicas
- Aplicación en barra de fuerza, bastidores, postes verticales..

- Incluidos 2 ganchos (cod. 723054)
- Color estándar : gris

\* Orden mínimoe: 100 uds

### Family details

Code	Extensible	Fuerza del imán	Color	Pesos de hasta	Embalaje	NB
841029	De 380 a 630 mm	32 kg	Gris	170 gr	10 uds.	
841040	De 380 a 630 mm	40 kg	Gris	220 gr	10 uds.	
841041	De 420 a 700 mm	40 kg	Gris	170 gr	10 uds.	
841299	Hecho a medida	Esecuzione speciale	==	==	10 uds.	*

Synco S.r.l.

21046 GURONE DI MALNATE (VA) - Via G. Pastore, 30  
Tel. 0332/420.711 (10 linee ric. Autom.) Fax 0332/425.247  
e-mail: sales@syncospa.com

Codice Fiscale N. 03045040379  
Partita IVA N. 01207730126  
C.C.I.A.A. Varese N. 163413 R.E.A.  
Reg.Imp. Di Varese N. 03045040379  
Numero Mecc. VA010424

La società Synco S.r.l., in funzione della costante evoluzione dei propri prodotti, si riserva il diritto di modificare in qualsiasi momento e senza preavviso gli articoli esposti in questo catalogo. Le misure di alcuni prodotti potrebbero subire variazioni al fine di ottimizzare i processi produttivi. Utilizzate foto di repertorio. Quest'ultimo non costituisce documento contrattuale.