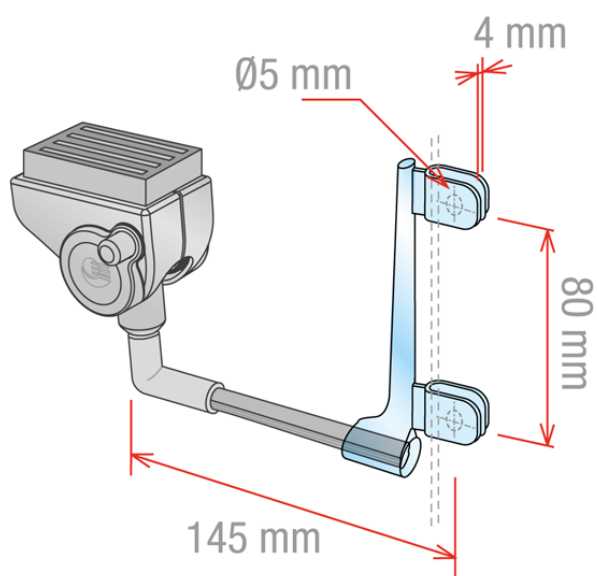


Product sheet:

SWING III BASCULANTE, MAGNÉTICO Y CON PORTA STOPPER



- Pescante SWING con porta stopper:
- Para encastrar a través de 2 orificios un stopper o delimitador de espesor hasta 4 mm.
- Útil para exponer la comunicación a la altura deseada
- Estándar: color gris, con porta stopper trnasparente

* Orden mínimo: 100 uds

Family details

Code	L.	Color base	Pesos de hasta	Embalaje	NB
841208CLIP	145 mm	Gris	300 gr	10 uds.	
841299	Hecho a la medida	==	==	10 uds.	*

Synco S.r.l.

21046 GURONE DI MALNATE (VA) - Via G. Pastore, 30
 Tel. 0332/420.711 (10 linee ric. Autom.) Fax 0332/425.247
 e-mail: sales@syncospa.com

Codice Fiscale N. 03045040379
 Partita IVA N. 01207730126
 C.C.I.A.A. Varese N. 163413 R.E.A.
 Reg.Imp. Di Varese N. 03045040379
 Numero Mecc. VA010424

La società Synco S.r.l., in funzione della costante evoluzione dei propri prodotti, si riserva il diritto di modificare in qualsiasi momento e senza preavviso gli articoli esposti in questo catalogo. Le misure di alcuni prodotti potrebbero subire variazioni al fine di ottimizzare i processi produttivi. Utilizzate foto di repertorio. Quest'ultimo non costituisce documento contrattuale.