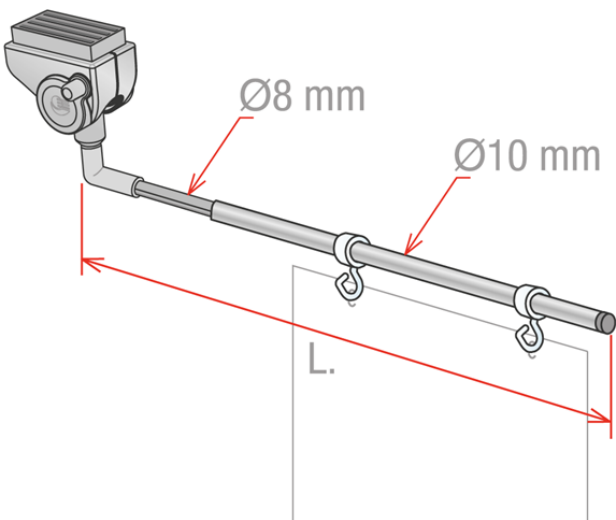


Product sheet:

SWING III BASCULANTE, TELESCÓPICO Y MAGNÉTICO



- Pescante SWING telescópico: ergonómico, estético y versátil:
 - El único basculante, que si se golpea por accidente, retorna a su posición;
 - Ángulo regulable (para baldas inclinadas);
 - Agarre fuerte (imán de núcleo de ferrita)

- De colocación sobre / bajo balda y en superficies verticales
- Incluidos 2 ganchos (cod. 723002)
- Estándar: color gris, extensible de 250 a 420 mm

* Orden mínimo: 100 uds

Family details

Code	Extensión	Color base	Pesos de hasta	Embalaje	NB
841212	De 250 a 460 mm	Gris	120 gr	10 uds.	
841299	Hecho a medida	==	==	10 uds.	*

Synco S.r.l.

21046 GURONE DI MALNATE (VA) - Via G. Pastore, 30
 Tel. 0332/420.711 (10 linee ric. Autom.) Fax 0332/425.247
 e-mail: sales@syncospa.com

Codice Fiscale N. 03045040379
 Partita IVA N. 01207730126
 C.C.I.A.A. Varese N. 163413 R.E.A.
 Reg.Imp. Di Varese N. 03045040379
 Numero Mecc. VA010424

La società Synco S.r.l., in funzione della costante evoluzione dei propri prodotti, si riserva il diritto di modificare in qualsiasi momento e senza preavviso gli articoli esposti in questo catalogo. Le misure di alcuni prodotti potrebbero subire variazioni al fine di ottimizzare i processi produttivi. Utilizzate foto di repertorio. Quest'ultimo non costituisce documento contrattuale.