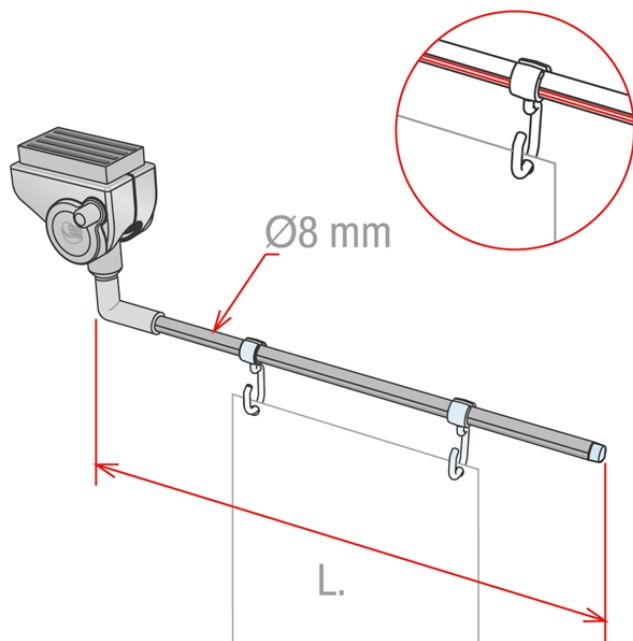


Product sheet:

## SWING III BASCULANTE MAGNÉTICO



- Pescante SWING: ergonómico, estético y versátil:
    - El único basculante, que si se golpea por accidente, retorna a su posición;
    - Ángulo regulable (para baldas inclinadas);
    - Agarre fuerte (Imán de núcleo de ferrita)
  - De colocación sobre / bajo balda y en superficies verticales
  - Incluidos 2 ganchos(cod. 915694)
  - Las 2 ranuras en el tubo evitan la accidental rotación de los ganchos
  - Color estándar: gris e negro
- \* Orden mínimo: 100 uds

### Family details

Code	L.	Color base	Pesos de hasta	Embalaje	NB
841208	260 mm	Gris	250 gr	10 uds.	
841208BK	260 mm	Negro	250 gr	10 uds.	
841211	430 mm	Gris	120 gr	10 uds.	
841299	Hecho a la medida	Hecho a medida	==	10 uds.	*

#### Synco S.r.l.

21046 GURONE DI MALNATE (VA) - Via G. Pastore, 30  
 Tel. 0332/420.711 (10 linee ric. Autom.) Fax 0332/425.247  
 e-mail: sales@syncospa.com

Codice Fiscale N. 03045040379  
 Partita IVA N. 01207730126  
 C.C.I.A.A. Varese N. 163413 R.E.A.  
 Reg.Imp. Di Varese N. 03045040379  
 Numero Mecc. VA010424

La società Synco S.r.l., in funzione della costante evoluzione dei propri prodotti, si riserva il diritto di modificare in qualsiasi momento e senza preavviso gli articoli esposti in questo catalogo. Le misure di alcuni prodotti potrebbero subire variazioni al fine di ottimizzare i processi produttivi. Utilizzate foto di repertorio. Quest'ultimo non costituisce documento contrattuale.