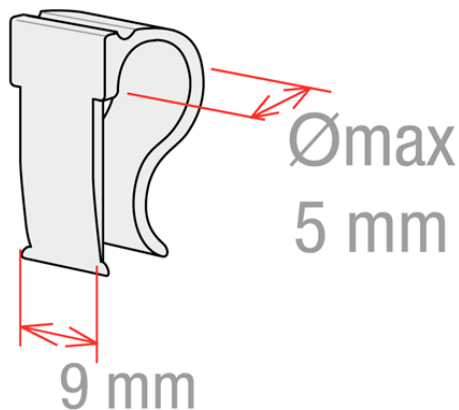


Product sheet:

CLIP CON ACOPLAMIENTO DESLIZANTE - Ø5 mm

- Adaptador estándar de 9 mm

**Family details****Code**
744002BK**Color**
Negro**Embalaje**
100 uds.**Synco S.r.l.**21046 GURONE DI MALNATE (VA) - Via G. Pastore, 30
Tel. 0332/420.711 (10 linee ric. Autom.) Fax 0332/425.247
e-mail: sales@syncospa.comCodice Fiscale N. 03045040379
Partita IVA N. 01207730126
C.C.I.A.A. Varese N. 163413 R.E.A.
Reg.Imp. Di Varese N. 03045040379
Numero Mecc. VA010424