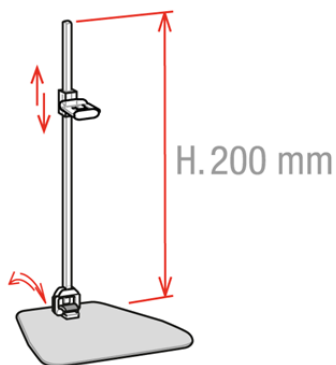


Product sheet:

**BASE Y VARILLA INCLINABLE CON CLIP DE ALTURA REGULABLE**

- En policarbonato

**Family details**

<b>Code</b> 744024	<b>Vara</b> 200 mm	<b>Color</b> Transparente	<b>Embalaje</b> 20 uds.
-----------------------	-----------------------	------------------------------	----------------------------

**Synco S.r.l.**

21046 GURONE DI MALNATE (VA) - Via G. Pastore, 30  
Tel. 0332/420.711 (10 linee ric. Autom.) Fax 0332/425.247  
e-mail: sales@syncospa.com

Codice Fiscale N. 03045040379  
Partita IVA N. 01207730126  
C.C.I.A.A. Varese N. 163413 R.E.A.  
Reg.Imp. Di Varese N. 03045040379  
Numero Mecc. VA010424