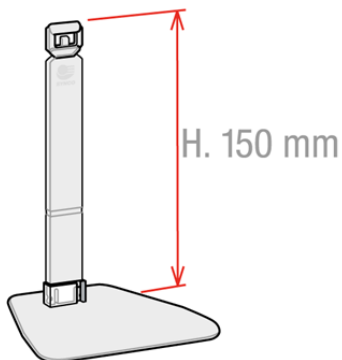


Product sheet:

BASE Y PALA A ENCAJAR (2 PIEZAS)

- En 2 piezas
- Pala fija para encajar
- n policarbonato

Family details

Code 744142	Vara 150 mm	Color Transparente	Embalaje 20 uds.
-----------------------	-----------------------	------------------------------	----------------------------

Synco S.r.l.

21046 GURONE DI MALNATE (VA) - Via G. Pastore, 30
Tel. 0332/420.711 (10 linee ric. Autom.) Fax 0332/425.247
e-mail: sales@syncospa.com

Codice Fiscale N. 03045040379
Partita IVA N. 01207730126
C.C.I.A.A. Varese N. 163413 R.E.A.
Reg.Imp. Di Varese N. 03045040379
Numero Mecc. VA010424

La società Synco S.r.l., in funzione della costante evoluzione dei propri prodotti, si riserva il diritto di modificare in qualsiasi momento e senza preavviso gli articoli esposti in questo catalogo. Le misure di alcuni prodotti potrebbero subire variazioni al fine di ottimizzare i processi produttivi. Utilizzate foto di repertorio. Quest'ultimo non costituisce documento contrattuale.