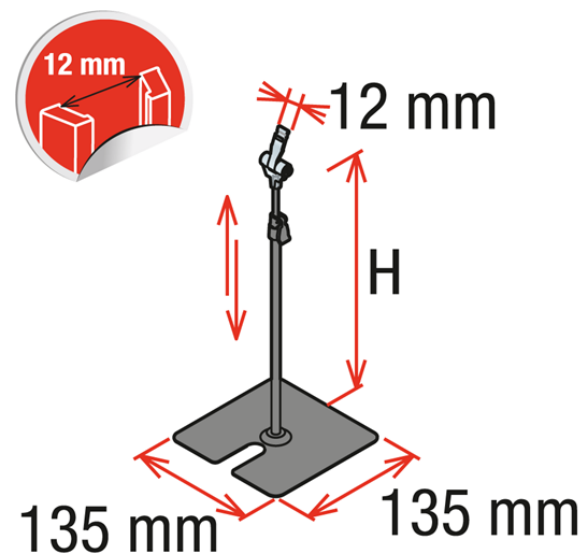


Product sheet:

BASE Y VARILLA EXTENSIBLE Y ARTICULACIÓN



- Base cuadrada 135x135 mm
- En metal barnizado negro opaco
- Disponible con varilla extensible:
 - de 150 a 250 mm
 - de 250 a 450 mm
- Articulación de plástico transparente con adaptador de 12 mm

Family details

Code	Extensión	Guia	Color	Embalaje
S12PT250BK	De 150 a 250 mm	12 mm	Negro	20 uds.
S12PT450BK	De 250 a 400 mm	12 mm	Negro	20 uds.

Synco S.r.l.

21046 GURONE DI MALNATE (VA) - Via G. Pastore, 30
 Tel. 0332/420.711 (10 linee ric. Autom.) Fax 0332/425.247
 e-mail: sales@syncospa.com

Codice Fiscale N. 03045040379
 Partita IVA N. 01207730126
 C.C.I.A.A. Varese N. 163413 R.E.A.
 Reg.Imp. Di Varese N. 03045040379
 Numero Mecc. VA010424

La società Synco S.r.l., in funzione della costante evoluzione dei propri prodotti, si riserva il diritto di modificare in qualsiasi momento e senza preavviso gli articoli esposti in questo catalogo. Le misure di alcuni prodotti potrebbero subire variazioni al fine di ottimizzare i processi produttivi. Utilizzate foto di repertorio. Quest'ultimo non costituisce documento contrattuale.