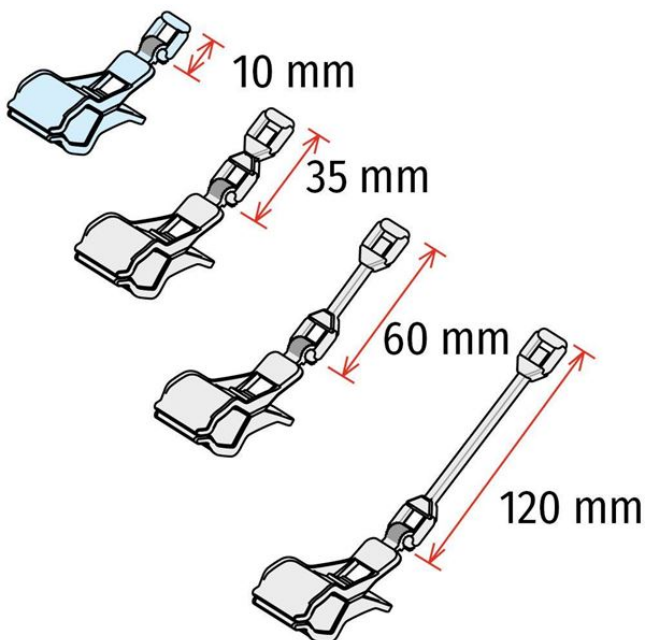


Product sheet:

PINZA OMNICLIPPER® CON VARILLA ARTICULATA



Family details

Code	H.	Color	Embalaje
741043	10 mm	Transparente	20 uds.
741045	35 mm	Negro	20 uds.
741044	35 mm	Transparente	20 uds.
741047	60 mm	Negro	20 uds.
741046	60 mm	Transparente	20 uds.
741049	120 mm	Negro	20 uds.
741048	120 mm	Transparente	20 uds.

Synco S.r.l.

21046 GURONE DI MALNATE (VA) - Via G. Pastore, 30
 Tel. 0332/420.711 (10 linee ric. Autom.) Fax 0332/425.247
 e-mail: sales@syncospa.com

Codice Fiscale N. 03045040379
 Partita IVA N. 01207730126
 C.C.I.A.A. Varese N. 163413 R.E.A.
 Reg.Imp. Di Varese N. 03045040379
 Numero Mecc. VA010424

La società Synco S.r.l., in funzione della costante evoluzione dei propri prodotti, si riserva il diritto di modificare in qualsiasi momento e senza preavviso gli articoli esposti in questo catalogo. Le misure di alcuni prodotti potrebbero subire variazioni al fine di ottimizzare i processi produttivi. Utilizzate foto di repertorio. Quest'ultimo non costituisce documento contrattuale.