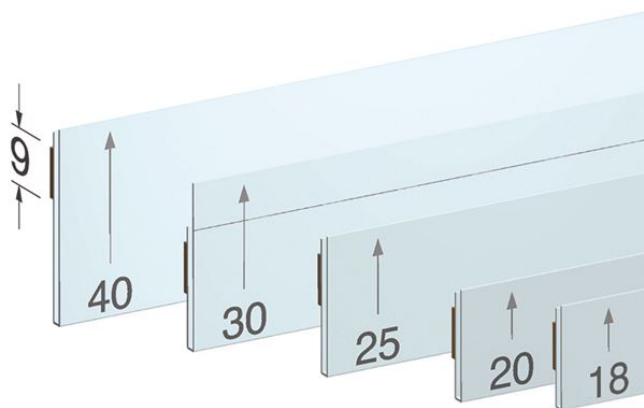


Product sheet:

## PERFIL MODELO "SLIM" ADHESIVO



- Perfil de PVC antireflex con adhesivo transparente H.9 mm>
- Portaprecios para etiquetas H.max 17, 20, 25, 30, 40, 50 y 60 mm
- Se adapta a la ligera curvatura de ciertas baldas

\* Orden mínimo en otros formatos: múltiplo de 800 m

### Family details

Code	Etiqueta H.max	H. posterior	H. Adhesivo	Color	Longitud	Embalaje	NB
DS01218TR1000	17 mm	17 mm	9 mm	Transparente	1000 mm	100 uds.	*
DS01220TR1000	20 mm	20 mm	9 mm	Transparente	1000 mm	100 uds.	
DS01225TR1000	25 mm	25 mm	9 mm	Transparente	1000 mm	100 uds.	
DS01230TR1000	30 mm	20 mm	9 mm	Transparente	1000 mm	100 uds.	
DS01230TR1330	30 mm	20 mm	9 mm	Transparente	1330 mm	100 uds.	
DS01240TR1000	40 mm	40 mm	9 mm	Transparente	1000 mm	100 uds.	
DS01250TR1000	50 mm	50 mm	9 mm	Transparente	1000 mm	100 uds.	
DS01260TR1000	60 mm	59 mm	9 mm	Transparente	1000 mm	100 uds.	
DS012TRSP	Medida especial	Special size	A richiesta	Transparente	1000 mm	100 uds.	*

#### Synco S.r.l.

21046 GURONE DI MALNATE (VA) - Via G. Pastore, 30  
 Tel. 0332/420.711 (10 linee ric. Autom.) Fax 0332/425.247  
 e-mail: sales@syncospa.com

Codice Fiscale N. 03045040379  
 Partita IVA N. 01207730126  
 C.C.I.A.A. Varese N. 163413 R.E.A.  
 Reg.Imp. Di Varese N. 03045040379  
 Numero Mecc. VA010424

La società Synco S.r.l., in funzione della costante evoluzione dei propri prodotti, si riserva il diritto di modificare in qualsiasi momento e senza preavviso gli articoli esposti in questo catalogo. Le misure di alcuni prodotti potrebbero subire variazioni al fine di ottimizzare i processi produttivi. Utilizzate foto di repertorio. Quest'ultimo non costituisce documento contrattuale.