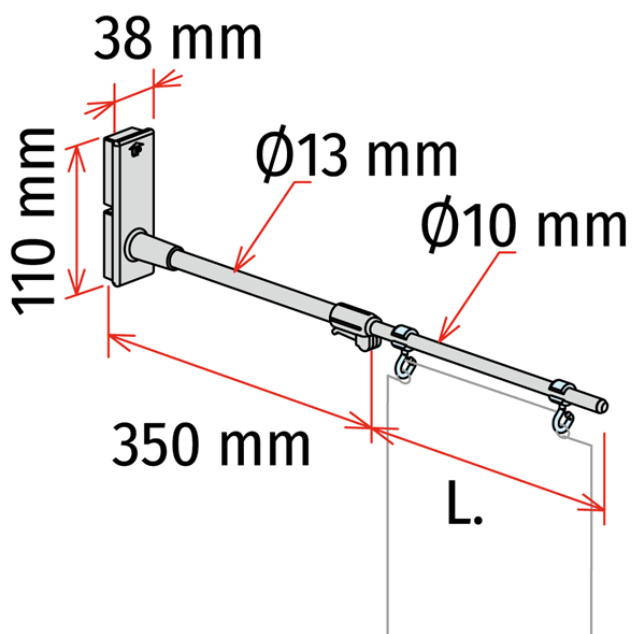


Product sheet:

POTENCE TÉLESCOPIQUE - avec 2 crochets



- Potence avec double base magnétique
- Tubes en aluminium et crochets en plastique transparent
- Convient à la fixation sur les fonds d'étagères

* Commande minimale : 100 pcs

Family details

Code	L.	Couleur	Conditionnement	NB
841274	De 15 à 430 mm	Gris	10 pcs	
841299	Taille spéciale	Gris	10 pcs	*

Synco S.r.l.

21046 GURONE DI MALNATE (VA) - Via G. Pastore, 30
 Tel. 0332/420.711 (10 linee ric. Autom.) Fax 0332/425.247
 e-mail: sales@syncospa.com

Codice Fiscale N. 03045040379
 Partita IVA N. 01207730126
 C.C.I.A.A. Varese N. 163413 R.E.A.
 Reg.Imp. Di Varese N. 03045040379
 Numero Mecc. VA010424

La società Synco S.r.l., in funzione della costante evoluzione dei propri prodotti, si riserva il diritto di modificare in qualsiasi momento e senza preavviso gli articoli esposti in questo catalogo. Le misure di alcuni prodotti potrebbero subire variazioni al fine di ottimizzare i processi produttivi. Utilizzate foto di repertorio. Quest'ultimo non costituisce documento contrattuale.