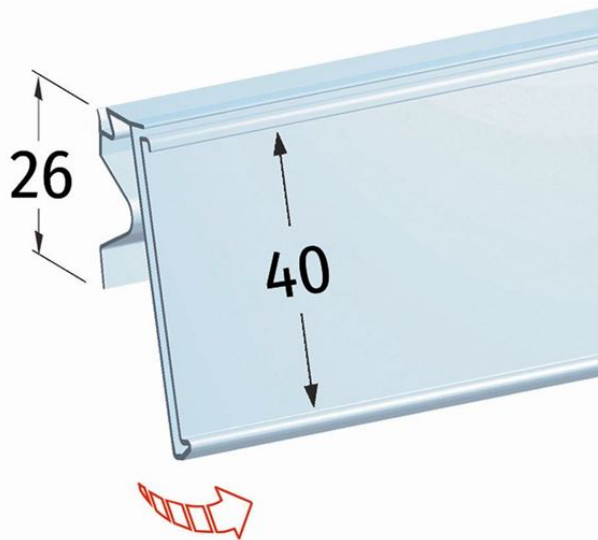


Product sheet:

PORTE ETIQUETTE POUR ETAGERE ARNEG - ETIQUETTE H.MAX 40 MM (avec ongle)

- Porte-prix inclinable, hauteur des étiquette H.max 40 mm, avec ongle
- Volet arrière: 26 mm
- Profil pour tablette/étagère **Arneg**

Family details

Code	H. volet arrière	Etiquette H.max	Couleur	Longueur	Conditionnement
DS05540TR1245	26 mm	40 mm	Transparent	1245 mm	60 pcs

Synco S.r.l.

21046 GURONE DI MALNATE (VA) - Via G. Pastore, 30
Tel. 0332/420.711 (10 linee ric. Autom.) Fax 0332/425.247
e-mail: sales@syncospa.com

Codice Fiscale N. 03045040379
Partita IVA N. 01207730126
C.C.I.A.A. Varese N. 163413 R.E.A.
Reg.Imp. Di Varese N. 03045040379
Numero Mecc. VA010424

La società Synco S.r.l., in funzione della costante evoluzione dei propri prodotti, si riserva il diritto di modificare in qualsiasi momento e senza preavviso gli articoli esposti in questo catalogo. Le misure di alcuni prodotti potrebbero subire variazioni al fine di ottimizzare i processi produttivi. Utilizzate foto di repertorio. Quest'ultimo non costituisce documento contrattuale.