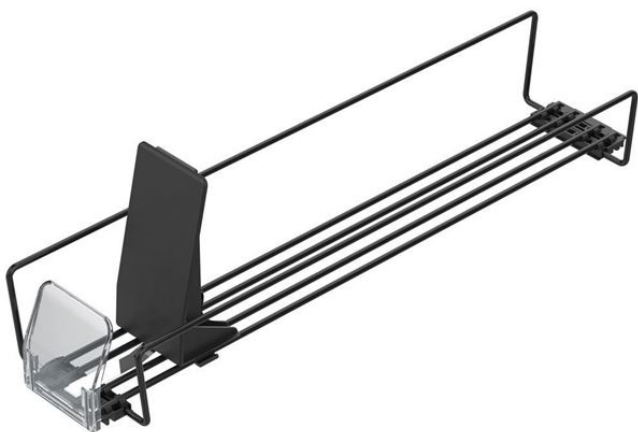


Product sheet:

PROXI WIRE TRAY (module petit / butée inclinée / chevalet haut / force moyenne)Structure **étroit** en fil métallique avec:

- Fil télescopique 2 côtés empilable, ajustable en largeur
- Butée avant transparente inclinée haute 75 mm
- Chevalet haut H. 130 mm avec ressort de force moyenne

- **Recommandé pour:** charcuterie et fromages en portions individuelles, fromage râpé et saucisses de Francfort

Family details

Code	P.	Force	Couleur	Conditionnement
PRD350380F2	380 mm	Moyenne	Noir	10 pcs
PRD350480F2	480 mm	Moyenne	Noir	10 pcs
PRD350580F2	580 mm	Moyenne	Noir	10 pcs

Synco S.r.l.

21046 GURONE DI MALNATE (VA) - Via G. Pastore, 30
Tel. 0332/420.711 (10 linee ric. Autom.) Fax 0332/425.247
e-mail: sales@syncospa.com

Codice Fiscale N. 03045040379
Partita IVA N. 01207730126
C.C.I.A.A. Varese N. 163413 R.E.A.
Reg.Imp. Di Varese N. 03045040379
Numero Mecc. VA010424

La società Synco S.r.l., in funzione della costante evoluzione dei propri prodotti, si riserva il diritto di modificare in qualsiasi momento e senza preavviso gli articoli esposti in questo catalogo. Le misure di alcuni prodotti potrebbero subire variazioni al fine di ottimizzare i processi produttivi. Utilizzate foto di repertorio. Quest'ultimo non costituisce documento contrattuale.