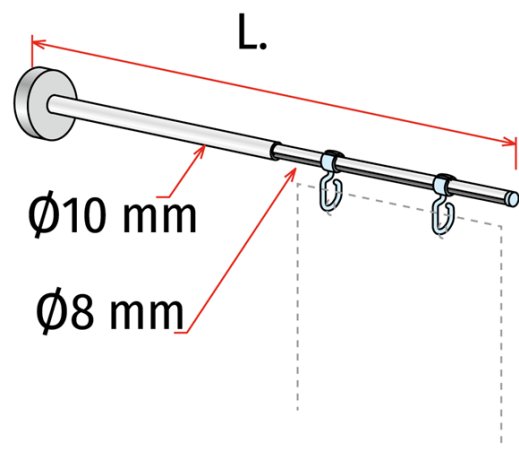


Product sheet:

TELESCOPIC MAGNETIC SLIM - FIXATION VERTICALE



- Support de bannière télescopique léger et fixation magnétique sur les surfaces verticales • Applicable sur les barres de force, les montants de rack, etc
 - 2 rainures sur le tube empêchent la rotation accidentelle du crochet
 - 2 crochets inclus (code 915694)
 - Couleur standard: gris
- * Commande minimale : 100 pcs

Family details

Code	Extensible	Force du magnète	Couleur	Pour des poids jusqu'à	Conditionnement	NB
841060	De 320 à 560 mm	32 kg	Gris	110 gr	10 pcs	
841062	De 440 à 700 mm	32 kg	Gris	110 gr	10 pcs	
841063	De 420 à 700 mm	40 kg	Gris	170 gr	10 pcs	
841299	Exécution spéciale	Exécution spéciale	==	==	10 pcs	*

Synco S.r.l.

21046 GURONE DI MALNATE (VA) - Via G. Pastore, 30
 Tel. 0332/420.711 (10 linee ric. Autom.) Fax 0332/425.247
 e-mail: sales@syncospa.com

Codice Fiscale N. 03045040379
 Partita IVA N. 01207730126
 C.C.I.A.A. Varese N. 163413 R.E.A.
 Reg.Imp. Di Varese N. 03045040379
 Numero Mecc. VA010424

La società Synco S.r.l., in funzione della costante evoluzione dei propri prodotti, si riserva il diritto di modificare in qualsiasi momento e senza preavviso gli articoli esposti in questo catalogo. Le misure di alcuni prodotti potrebbero subire variazioni al fine di ottimizzare i processi produttivi. Utilizzate foto di repertorio. Quest'ultimo non costituisce documento contrattuale.