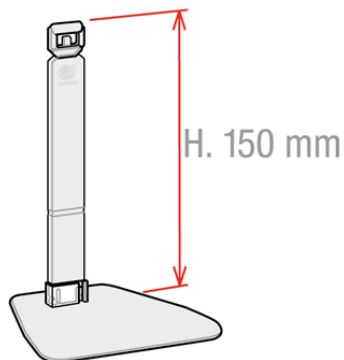


Product sheet:

**SUPPORT AVEC TIGE À JOINT FIXE (2 PIÈCES)**

- En 2 pièces
- Tige de verrouillage fixe
- Fabriqué en polycarbonate

**Family details**

<b>Code</b>	<b>Tige</b>	<b>Couleur</b>	<b>Conditionnement</b>
744142	150 mm	Transparent	20 pcs

**Synco S.r.l.**

21046 GURONE DI MALNATE (VA) - Via G. Pastore, 30  
Tel. 0332/420.711 (10 linee ric. Autom.) Fax 0332/425.247  
e-mail: sales@syncospa.com

Codice Fiscale N. 03045040379  
Partita IVA N. 01207730126  
C.C.I.A.A. Varese N. 163413 R.E.A.  
Reg.Imp. Di Varese N. 03045040379  
Numero Mecc. VA010424