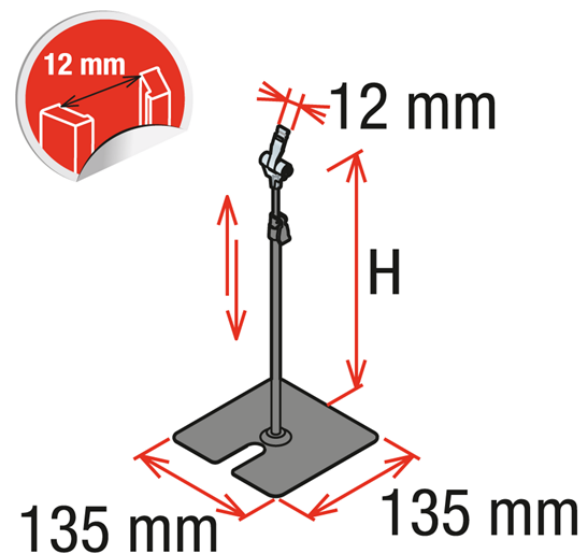


Product sheet:

STAND MÉTALLIQUE AVEC TRINGLE ET JOINT EXTENSIBLES

- Support avec base carrée 135x135 mm
- En métal peint noir mat
- Disponible avec tige extensible à partir de:
 - de 150 à 250 mm
 - de 250 à 450 mm
- Joint en plastique transparent avec convertisseur 12 mm

Family details

Code	Extension	Trâneau	Couleur	Conditionnement
S12PT250BK	De 150 à 250 mm	12 mm	Noir	20 pcs
S12PT450BK	De 250 à 400 mm	12 mm	Noir	20 pcs

Synco S.r.l.

21046 GURONE DI MALNATE (VA) - Via G. Pastore, 30
Tel. 0332/420.711 (10 linee ric. Autom.) Fax 0332/425.247
e-mail: sales@syncospa.com

Codice Fiscale N. 03045040379
Partita IVA N. 01207730126
C.C.I.A.A. Varese N. 163413 R.E.A.
Reg.Imp. Di Varese N. 03045040379
Numero Mecc. VA010424