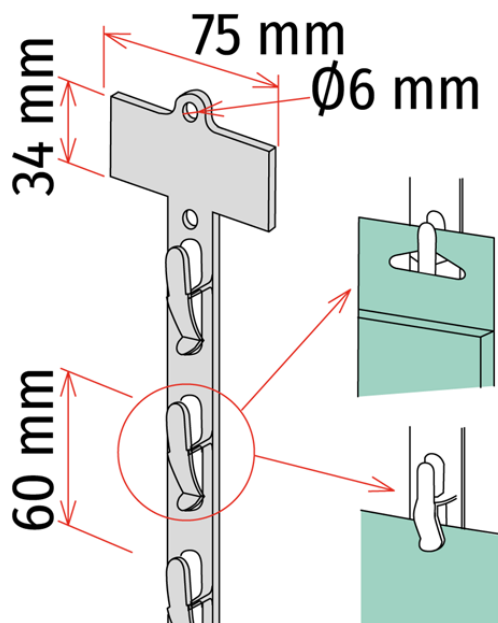


Product sheet:

BANDE CROSS-MERCHANDISING - 2 FONCTIONS



- Bande porte-blister avec crochets (épaisseur de 2,5 mm)
- Couleur standard: blanc
- Ils ont une double fonction:
 - dans la **partie supérieure** les blisters avec trous sont suspendus;
 - dans la **partie inférieure** les sacs sont agrafés

Family details

Code	N.Crochets	Longueur	Conditionnement
117778	12	790 mm	20 pcs

Synco S.r.l.

21046 GURONE DI MALNATE (VA) - Via G. Pastore, 30
 Tel. 0332/420.711 (10 linee ric. Autom.) Fax 0332/425.247
 e-mail: sales@syncospa.com

Codice Fiscale N. 03045040379
 Partita IVA N. 01207730126
 C.C.I.A.A. Varese N. 163413 R.E.A.
 Reg.Imp. Di Varese N. 03045040379
 Numero Mecc. VA010424

La società Synco S.r.l., in funzione della costante evoluzione dei propri prodotti, si riserva il diritto di modificare in qualsiasi momento e senza preavviso gli articoli esposti in questo catalogo. Le misure di alcuni prodotti potrebbero subire variazioni al fine di ottimizzare i processi produttivi. Utilizzate foto di repertorio. Quest'ultimo non costituisce documento contrattuale.