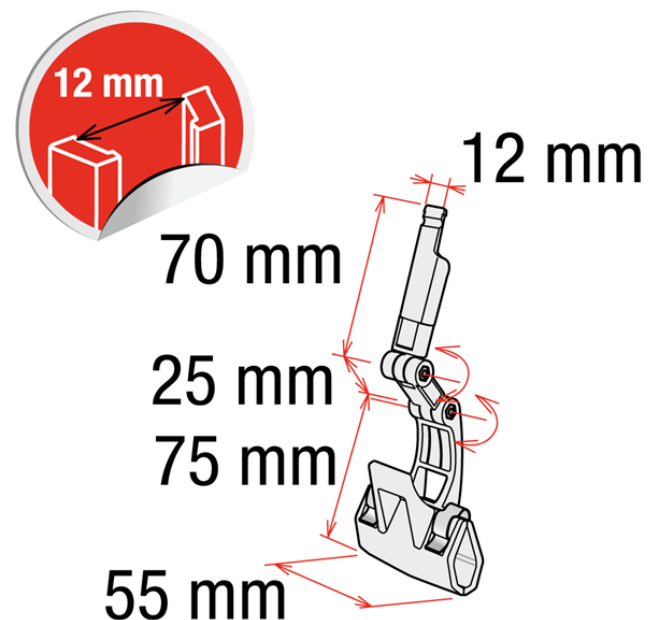


Product sheet:

**PINCE À DOUBLE ARTICULATION AVEC FIXATION SUR GLISSIÈRE DE 12 MM**

- Pince à double articulation à forte prise
- Avec adaptateur 12 mm

**Family details**

Code	Trâineau	Couleur	Conditionnement
74102525BK	12 mm	Noir	20 pcs

**Synco S.r.l.**

21046 GURONE DI MALNATE (VA) - Via G. Pastore, 30  
Tel. 0332/420.711 (10 linee ric. Autom.) Fax 0332/425.247  
e-mail: sales@syncospa.com

Codice Fiscale N. 03045040379  
Partita IVA N. 01207730126  
C.C.I.A.A. Varese N. 163413 R.E.A.  
Reg.Imp. Di Varese N. 03045040379  
Numero Mecc. VA010424