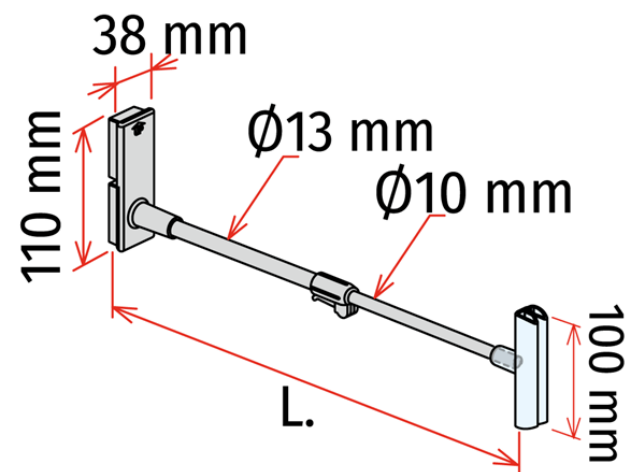


Product sheet:

TELESCOPIC AISLE SIGN FIXTURE - with clamp "ELITE"



- Aisle sign fixture with double magnet, aluminium tubes
- With clear ELITE clamp for thickness from 1 to 5 mm.
- Suitable for attachment to the shelving back panel

* Minimum order: 100 pcs

Family details

| Code | L. | Colour | Pack | NB |
|---------|--------------------|--------|--------|----|
| 841274E | From 510 to 780 mm | Grey | 10 pcs | |
| 841299 | Custom made | Grey | 10 pcs | * |

Synco S.r.l.

21046 GURONE DI MALNATE (VA) - Via G. Pastore, 30
 Tel. 0332/420.711 (10 linee ric. Autom.) Fax 0332/425.247
 e-mail: sales@syncospa.com

Codice Fiscale N. 03045040379
 Partita IVA N. 01207730126
 C.C.I.A.A. Varese N. 163413 R.E.A.
 Reg.Imp. Di Varese N. 03045040379
 Numero Mecc. VA010424

La società Synco S.r.l., in funzione della costante evoluzione dei propri prodotti, si riserva il diritto di modificare in qualsiasi momento e senza preavviso gli articoli esposti in questo catalogo. Le misure di alcuni prodotti potrebbero subire variazioni al fine di ottimizzare i processi produttivi. Utilizzate foto di repertorio. Quest'ultimo non costituisce documento contrattuale.