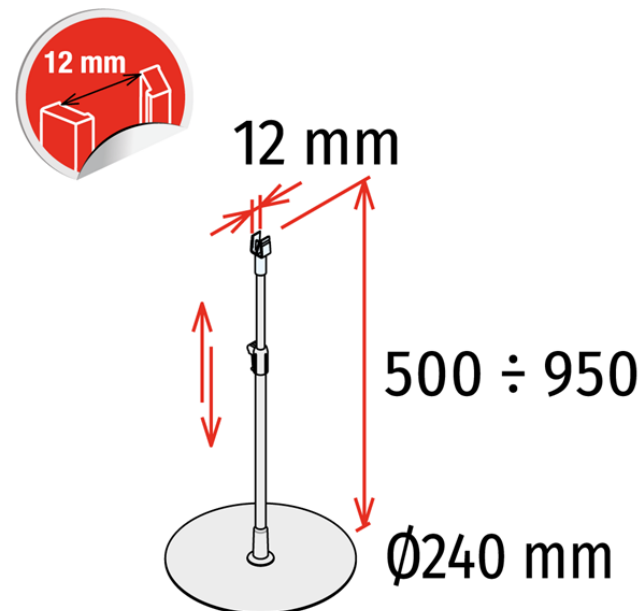


Product sheet:

STAND WITH EXTENSIBLE STEM "SILVER" AND DOUBLE HINGE CLIP



- Extendable aluminium stem from 500 to 950 mm
- Rounded base Ø240 mm (made metal epoxy RAL9006)
- With transparent double hinge clips whit adapter 12 mm

Family details

Code	Base	Extension	Guide	Pack	Colour
774030BAS	Ø240 mm	From 500 to 950 mm	12 mm	20 pcs	Grey RAL9006

Synco S.r.l.

21046 GURONE DI MALNATE (VA) - Via G. Pastore, 30
 Tel. 0332/420.711 (10 linee ric. Autom.) Fax 0332/425.247
 e-mail: sales@syncospa.com

Codice Fiscale N. 03045040379
 Partita IVA N. 01207730126
 C.C.I.A.A. Varese N. 163413 R.E.A.
 Reg.Imp. Di Varese N. 03045040379
 Numero Mecc. VA010424

La società Synco S.r.l., in funzione della costante evoluzione dei propri prodotti, si riserva il diritto di modificare in qualsiasi momento e senza preavviso gli articoli esposti in questo catalogo. Le misure di alcuni prodotti potrebbero subire variazioni al fine di ottimizzare i processi produttivi. Utilizzate foto di repertorio. Quest'ultimo non costituisce documento contrattuale.