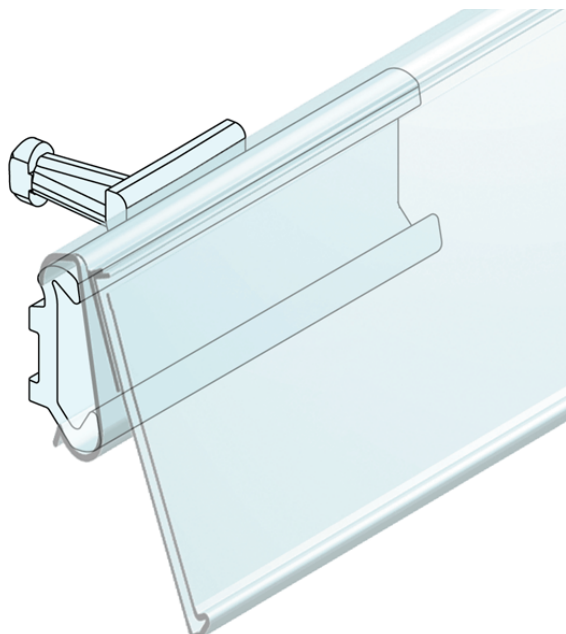


Product sheet:

## CLIP FOR DATASTRIP FOR COSTAN REFRIGERATED UNIT SHELF



- In case there isn't the aluminum profile, you can use this clip
- Suitable for most of the shelves of the refrigerated COSTAN units, with the profile above
- **NB:** Check compatibility with existing shelf before ordering.

### Family details

**Code**

744APC

**Colour**

Transparent

**Pack**

100 pcs

**Synco S.r.l.**

21046 GURONE DI MALNATE (VA) - Via G. Pastore, 30  
Tel. 0332/420.711 (10 linee ric. Autom.) Fax 0332/425.247  
e-mail: sales@syncospa.com

Codice Fiscale N. 03045040379  
Partita IVA N. 01207730126  
C.C.I.A.A. Varese N. 163413 R.E.A.  
Reg.Imp. Di Varese N. 03045040379  
Numero Mecc. VA010424

La società Synco S.r.l., in funzione della costante evoluzione dei propri prodotti, si riserva il diritto di modificare in qualsiasi momento e senza preavviso gli articoli esposti in questo catalogo. Le misure di alcuni prodotti potrebbero subire variazioni al fine di ottimizzare i processi produttivi. Utilizzate foto di repertorio. Quest'ultimo non costituisce documento contrattuale.