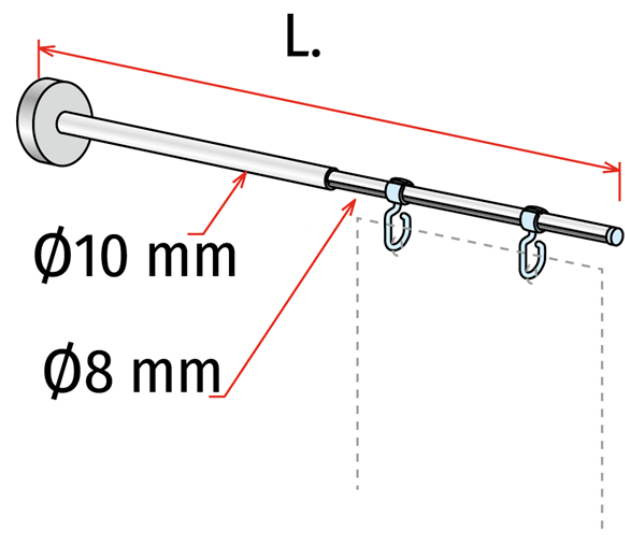


Product sheet:

TELESCOPIC MAGNETIC SLIM - VERTICAL FIXING



- Telescopic and magnetic aisle sign fixture SLIM - vertical fixing
- It attaches on mounting bars, on rack uprights, etc.
- slits on the tube avoid the accidental rotation of the hooks

- 2 hooks included ([ref. 915694](#))
- Standard colour: grey

* Minimum order: 100 pcs

Family details

Code	Extendable	Magnet force	Colour	For load up to	Pack	NB
841060	From 320 to 560 mm	32 kg	Grey	110 gr	10 pcs	
841062	From 440 to 700 mm	32 kg	Grey	110 gr	10 pcs	
841063	From 420 to 700 mm	40 kg	Grey	170 gr	10 pcs	
841299	Custom made	Custom made	==	==	10 pcs	*

Synco S.r.l.

21046 GURONE DI MALNATE (VA) - Via G. Pastore, 30
 Tel. 0332/420.711 (10 linee ric. Autom.) Fax 0332/425.247
 e-mail: sales@syncospa.com

Codice Fiscale N. 03045040379
 Partita IVA N. 01207730126
 C.C.I.A.A. Varese N. 163413 R.E.A.
 Reg.Imp. Di Varese N. 03045040379
 Numero Mecc. VA010424

La società Synco S.r.l., in funzione della costante evoluzione dei propri prodotti, si riserva il diritto di modificare in qualsiasi momento e senza preavviso gli articoli esposti in questo catalogo. Le misure di alcuni prodotti potrebbero subire variazioni al fine di ottimizzare i processi produttivi. Utilizzate foto di repertorio. Quest'ultimo non costituisce documento contrattuale.