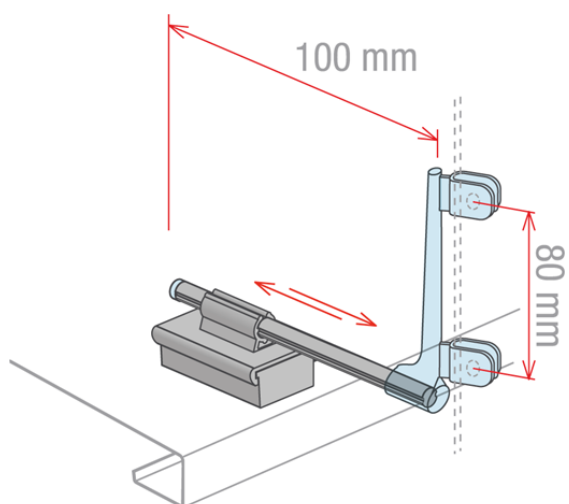


Product sheet:

## MAGNETIC WITH FLAG STOPPER



- Magnetic aisle sign fixture with flag stopper
- To fix a message with 2 holes, thickness up to 4 mm
- Useful to place the sign at the desired height
- Standard colour: grey with transparent flag stopper

\* Minimum order: 100 pcs

### Family details

Code	L.	Colour	For load up to	Pack	NB
841250CLIP	100 mm	Grey	400 gr	10 pcs	
841299	Custom made	==	==	10 pcs	*

#### Synco S.r.l.

21046 GURONE DI MALNATE (VA) - Via G. Pastore, 30  
 Tel. 0332/420.711 (10 linee ric. Autom.) Fax 0332/425.247  
 e-mail: sales@syncospa.com

Codice Fiscale N. 03045040379  
 Partita IVA N. 01207730126  
 C.C.I.A.A. Varese N. 163413 R.E.A.  
 Reg.Imp. Di Varese N. 03045040379  
 Numero Mecc. VA010424

La società Synco S.r.l., in funzione della costante evoluzione dei propri prodotti, si riserva il diritto di modificare in qualsiasi momento e senza preavviso gli articoli esposti in questo catalogo. Le misure di alcuni prodotti potrebbero subire variazioni al fine di ottimizzare i processi produttivi. Utilizzate foto di repertorio. Quest'ultimo non costituisce documento contrattuale.