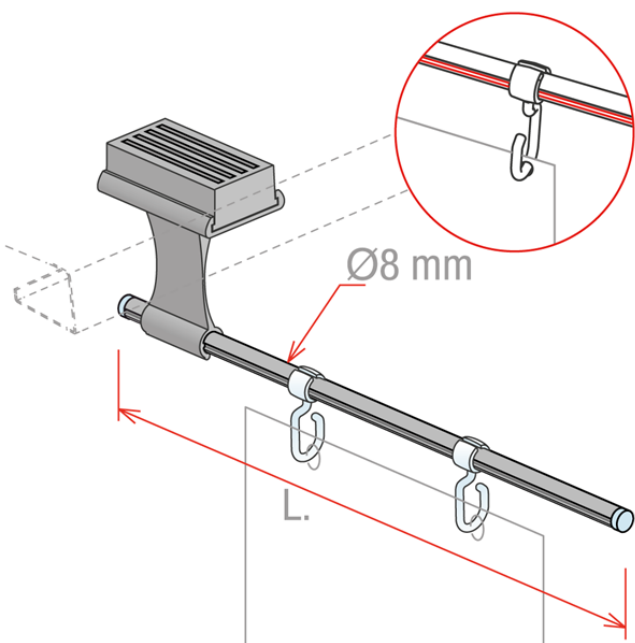


Product sheet:

SHOCK ABSORBER MAGNETIC FIXING



- Magnetic aisle sign fixture SHOCK ABSORBER: cost effective and shock absorber!
- Its particular shape allows a slight twisting softening any accidental bumps
- Strong grip (high force ferrite core magnet)

- 2 hooks included ([ref. 915694](#))
- 2 slits on the tube avoid the accidental rotation of the hooks
- Standard colour: grey

* Minimum order: 100 pcs

Family details

Code	Fixing	L.	Colour of base	For load up to	Pack	NB
841260	Under the shelf	250 mm	Grey	120 gr	10 pcs	
841260BK	Under the shelf	250 mm	Black	120 gr	10 pcs	
841262	Under the shelf	420 mm	Grey	70 gr	10 pcs	
841299	==	Custom made	Custom made	==	10 pcs	*
841299SR	On the shelf	Custom made	Custom made	==	10 pcs	*

Synco S.r.l.

21046 GURONE DI MALNATE (VA) - Via G. Pastore, 30
 Tel. 0332/420.711 (10 linee ric. Autom.) Fax 0332/425.247
 e-mail: sales@syncospa.com

Codice Fiscale N. 03045040379
 Partita IVA N. 01207730126
 C.C.I.A.A. Varese N. 163413 R.E.A.
 Reg.Imp. Di Varese N. 03045040379
 Numero Mecc. VA010424

La società Synco S.r.l., in funzione della costante evoluzione dei propri prodotti, si riserva il diritto di modificare in qualsiasi momento e senza preavviso gli articoli esposti in questo catalogo. Le misure di alcuni prodotti potrebbero subire variazioni al fine di ottimizzare i processi produttivi. Utilizzate foto di repertorio. Quest'ultimo non costituisce documento contrattuale.