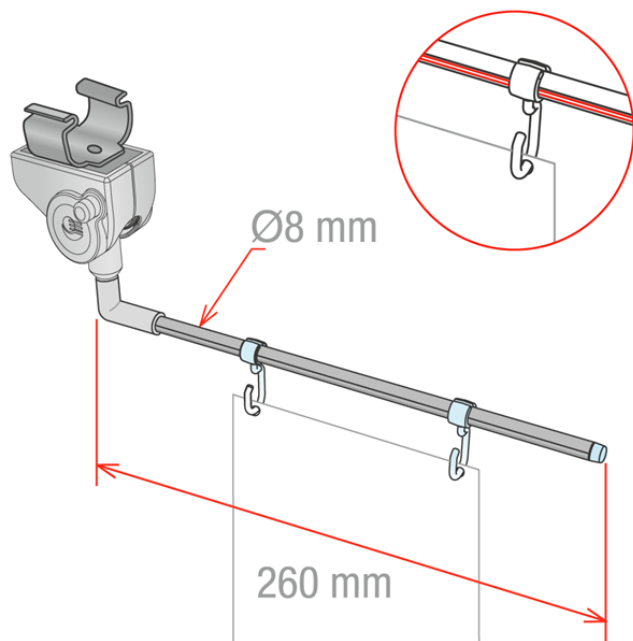


Product sheet:

SWING III SWINGING FOR WIRE SHELVES



- SWING aisle sign fixture for wire shelves: ergonomic, aesthetic and versatile:

- The unique swinging aisle sign fixture (if touched it returns to the original position);
- Adjustable angle (for angled shelves);
- Strong grip (high force ferrite core magnet)

- 2 hooks included ([ref. 915694](#))
- 2 slits on the tube avoid the accidental rotation of the hooks
- Standard colour: grey

* Minimum order: 100 pcs

Family details

| Code | L. | Colour of base | For load up to | Pack | NB |
|----------|-------------|----------------|----------------|--------|----|
| 841208WR | 260 mm | Grey | 200 gr | 10 pcs | |
| 841299 | Custom made | == | == | 10 pcs | * |

Synco S.r.l.

21046 GURONE DI MALNATE (VA) - Via G. Pastore, 30
 Tel. 0332/420.711 (10 linee ric. Autom.) Fax 0332/425.247
 e-mail: sales@syncospa.com

Codice Fiscale N. 03045040379
 Partita IVA N. 01207730126
 C.C.I.A.A. Varese N. 163413 R.E.A.
 Reg.Imp. Di Varese N. 03045040379
 Numero Mecc. VA010424

La società Synco S.r.l., in funzione della costante evoluzione dei propri prodotti, si riserva il diritto di modificare in qualsiasi momento e senza preavviso gli articoli esposti in questo catalogo. Le misure di alcuni prodotti potrebbero subire variazioni al fine di ottimizzare i processi produttivi. Utilizzate foto di repertorio. Quest'ultimo non costituisce documento contrattuale.