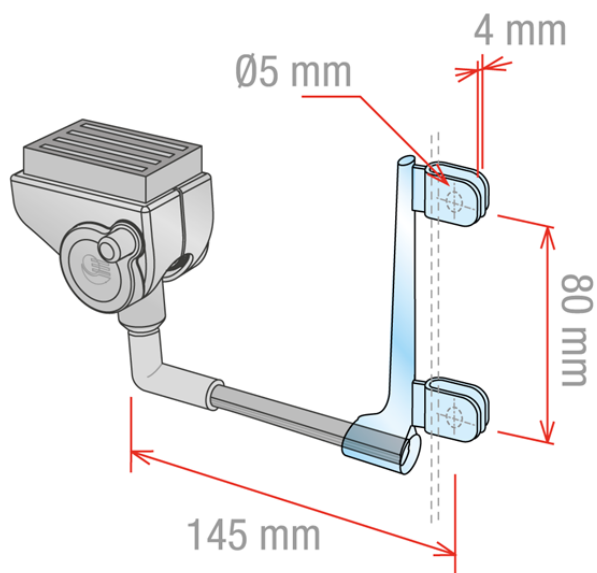


Product sheet:

SWING III SWINGING MAGNETIC WITH FLAG STOPPER



- SWING aisle sign fixture with flag stopper
- To fix a message with 2 holes, thickness up to 4 mm
- Useful to place the sign at the desired height
- Standard colour: grey with a transparent flag stopper

* Minimum order: 100 pcs

Family details

Code	L.	Colour of base	For load up to	Pack	NB
841208CLIP	145 mm	Grey	300 gr	10 pcs	
841299	Custom made	==	==	10 pcs	*

Synco S.r.l.

21046 GURONE DI MALNATE (VA) - Via G. Pastore, 30
 Tel. 0332/420.711 (10 linee ric. Autom.) Fax 0332/425.247
 e-mail: sales@syncospa.com

Codice Fiscale N. 03045040379
 Partita IVA N. 01207730126
 C.C.I.A.A. Varese N. 163413 R.E.A.
 Reg.Imp. Di Varese N. 03045040379
 Numero Mecc. VA010424

La società Synco S.r.l., in funzione della costante evoluzione dei propri prodotti, si riserva il diritto di modificare in qualsiasi momento e senza preavviso gli articoli esposti in questo catalogo. Le misure di alcuni prodotti potrebbero subire variazioni al fine di ottimizzare i processi produttivi. Utilizzate foto di repertorio. Quest'ultimo non costituisce documento contrattuale.