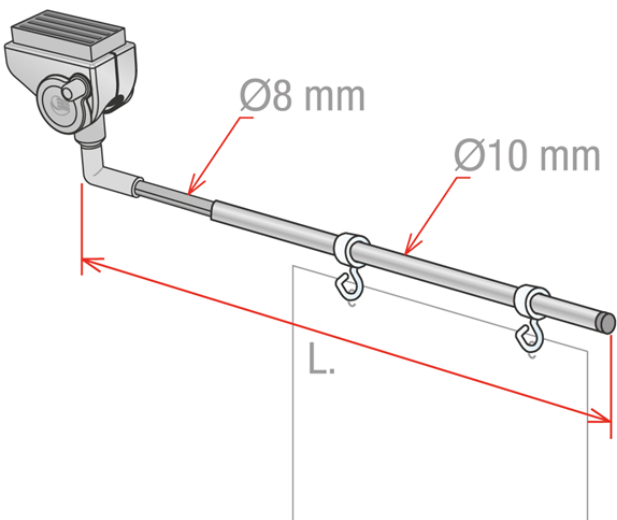


Product sheet:

## SWING III SWINGING TELESCOPIC MAGNETIC



- SWING telescopic aisle sign fixture: ergonomic, aesthetic and versatile:
    - The unique swinging aisle sign fixture (if touched it returns to the original position);
    - Adjustable angle (for angled shelves);
    - Strong grip (high force ferrite core magnet)
  - To use on or under the shelf and on a vertical surface
  - 2 hooks included ([ref. 723002](#))
  - Standard: colour grey, extendable from 250 to 420 mm
- \* Minimum order: 100 pcs

### Family details

Code	Extension	Colour of base	For load up to	Pack	NB
841212	From 250 a 460 mm	Grey	120 gr	10 pcs	
841299	Custom made	==	==	10 pcs	*

#### Synco S.r.l.

21046 GURONE DI MALNATE (VA) - Via G. Pastore, 30  
 Tel. 0332/420.711 (10 linee ric. Autom.) Fax 0332/425.247  
 e-mail: [sales@syncospa.com](mailto:sales@syncospa.com)

Codice Fiscale N. 03045040379  
 Partita IVA N. 01207730126  
 C.C.I.A.A. Varese N. 163413 R.E.A.  
 Reg.Imp. Di Varese N. 03045040379  
 Numero Mecc. VA010424

La società Synco S.r.l., in funzione della costante evoluzione dei propri prodotti, si riserva il diritto di modificare in qualsiasi momento e senza preavviso gli articoli esposti in questo catalogo. Le misure di alcuni prodotti potrebbero subire variazioni al fine di ottimizzare i processi produttivi. Utilizzate foto di repertorio. Quest'ultimo non costituisce documento contrattuale.