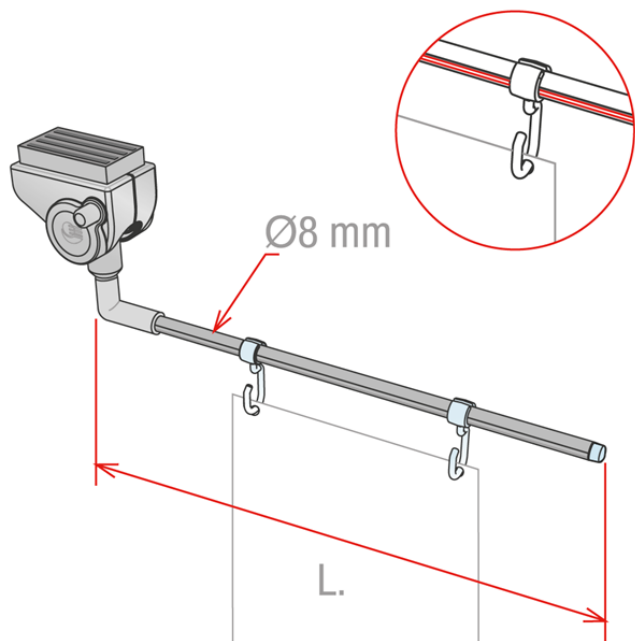


Product sheet:

## SWING III SWINGING MAGNETIC



- SWING aisle sign fixture: ergonomic, aesthetic and versatile:
  - The unique swinging aisle sign fixture (if touched it returns to the original position);
  - Adjustable angle (for angled shelves);
  - Strong grip (high force ferrite core magnet)

- To use on or under the shelf and on a vertical surface
- 2 hooks included ([ref. 915694](#))
- 2 slits on the tube avoid the accidental rotation of the hooks
- Standard colour: grey or black

\* Minimum order: 100 pcs

### Family details

Code	L.	Colour of base	For load up to	Pack	NB
841208	260 mm	Grey	250 gr	10 pcs	
841208BK	260 mm	Black	250 gr	10 pcs	
841211	430 mm	Grey	120 gr	10 pcs	
841299	Custom made	Custom made	==	10 pcs	*

#### Synco S.r.l.

21046 GURONE DI MALNATE (VA) - Via G. Pastore, 30  
 Tel. 0332/420.711 (10 linee ric. Autom.) Fax 0332/425.247  
 e-mail: [sales@syncospa.com](mailto:sales@syncospa.com)

Codice Fiscale N. 03045040379  
 Partita IVA N. 01207730126  
 C.C.I.A.A. Varese N. 163413 R.E.A.  
 Reg.Imp. Di Varese N. 03045040379  
 Numero Mecc. VA010424

La società Synco S.r.l., in funzione della costante evoluzione dei propri prodotti, si riserva il diritto di modificare in qualsiasi momento e senza preavviso gli articoli esposti in questo catalogo. Le misure di alcuni prodotti potrebbero subire variazioni al fine di ottimizzare i processi produttivi. Utilizzate foto di repertorio. Quest'ultimo non costituisce documento contrattuale.