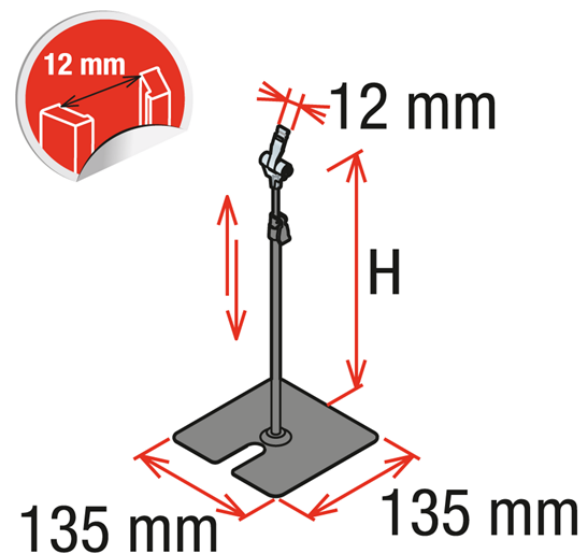


Product sheet:

METAL STAND WITH EXTENDABLE STEM AND HINGE CLIP



- Metal stand with square base 135x135 mm
- Painted in matte black
- Available with extendable stem:
 - from 150 to 250 mm
 - from 250 to 450 mm
- Transparent hinge clip whit adapter 12 mm

Family details

Code	Extension	Guide	Colour	Pack
S12PT250BK	From 150 to 250 mm	12 mm	Black	20 pcs
S12PT450BK	From 250 to 400 mm	12 mm	Black	20 pcs

Synco S.r.l.

21046 GURONE DI MALNATE (VA) - Via G. Pastore, 30
 Tel. 0332/420.711 (10 linee ric. Autom.) Fax 0332/425.247
 e-mail: sales@syncospa.com

Codice Fiscale N. 03045040379
 Partita IVA N. 01207730126
 C.C.I.A.A. Varese N. 163413 R.E.A.
 Reg.Imp. Di Varese N. 03045040379
 Numero Mecc. VA010424

La società Synco S.r.l., in funzione della costante evoluzione dei propri prodotti, si riserva il diritto di modificare in qualsiasi momento e senza preavviso gli articoli esposti in questo catalogo. Le misure di alcuni prodotti potrebbero subire variazioni al fine di ottimizzare i processi produttivi. Utilizzate foto di repertorio. Quest'ultimo non costituisce documento contrattuale.