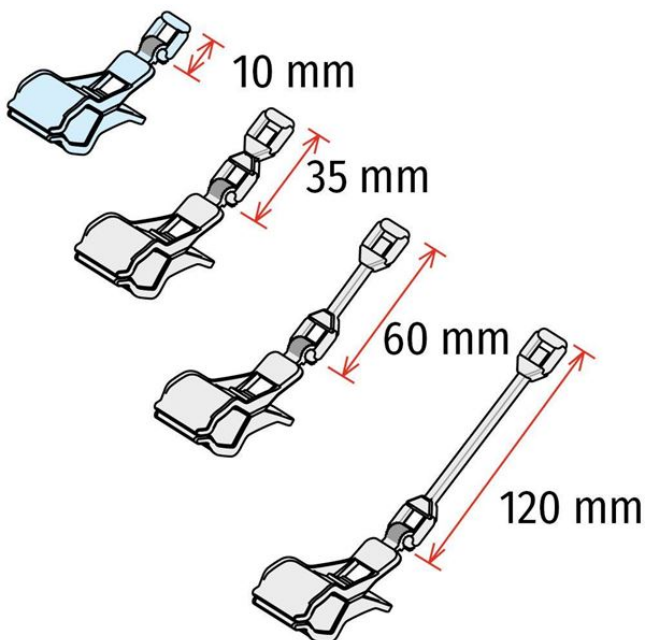


Product sheet:

OMNICLIPPER® HINGED CLAMP WITH CONNECTING UNIT



Family details

Code	H.	Colour	Pack
741043	10 mm	Transparent	20 pcs
741045	35 mm	Black	20 pcs
741044	35 mm	Transparent	20 pcs
741047	60 mm	Black	20 pcs
741046	60 mm	Transparent	20 pcs
741049	120 mm	Black	20 pcs
741048	120 mm	Transparent	20 pcs

Synco S.r.l.

21046 GURONE DI MALNATE (VA) - Via G. Pastore, 30
 Tel. 0332/420.711 (10 linee ric. Autom.) Fax 0332/425.247
 e-mail: sales@syncospa.com

Codice Fiscale N. 03045040379
 Partita IVA N. 01207730126
 C.C.I.A.A. Varese N. 163413 R.E.A.
 Reg.Imp. Di Varese N. 03045040379
 Numero Mecc. VA010424

La società Synco S.r.l., in funzione della costante evoluzione dei propri prodotti, si riserva il diritto di modificare in qualsiasi momento e senza preavviso gli articoli esposti in questo catalogo. Le misure di alcuni prodotti potrebbero subire variazioni al fine di ottimizzare i processi produttivi. Utilizzate foto di repertorio. Quest'ultimo non costituisce documento contrattuale.