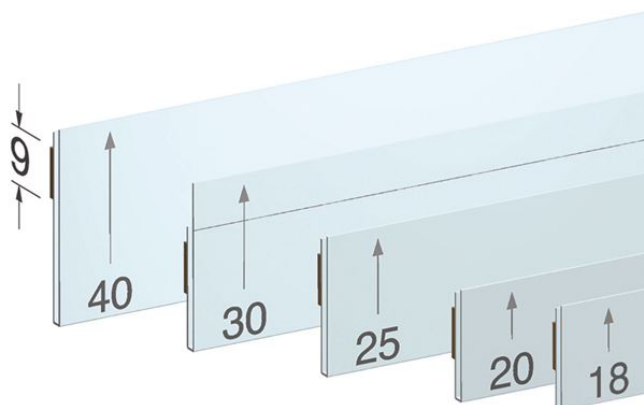


Product sheet:

"SLIM" DATASTRIP WITH TAPE



- Made in anti-reflective PVC with transparent tape H.9 mm
- Datastrips For labels H.max 17, 20, 25, 30, 40, 50 and 60 mm
- It fits slightly curved shelves

* Minimum order other sizes: multiple 800 m

Family details

Code	Label H.max	H. back	H. Adhesive	Colour	Length	Pack	NB
DS01218TR1000	17 mm	17 mm	9 mm	Transparent	1000 mm	100 pcs	*
DS01220TR1000	20 mm	20 mm	9 mm	Transparent	1000 mm	100 pcs	
DS01225TR1000	25 mm	25 mm	9 mm	Transparent	1000 mm	100 pcs	
DS01230TR1000	30 mm	20 mm	9 mm	Transparent	1000 mm	100 pcs	
DS01230TR1330	30 mm	20 mm	9 mm	Transparent	1330 mm	100 pcs	
DS01240TR1000	40 mm	40 mm	9 mm	Transparent	1000 mm	100 pcs	
DS01250TR1000	50 mm	50 mm	9 mm	Transparent	1000 mm	100 pcs	
DS01260TR1000	60 mm	59 mm	9 mm	Transparent	1000 mm	100 pcs	
DS012TRSP	Special size	Special size	On request	Transparent	1000 mm	100 pcs	*

Synco S.r.l.

21046 GURONE DI MALNATE (VA) - Via G. Pastore, 30
 Tel. 0332/420.711 (10 linee ric. Autom.) Fax 0332/425.247
 e-mail: sales@syncospa.com

Codice Fiscale N. 03045040379
 Partita IVA N. 01207730126
 C.C.I.A.A. Varese N. 163413 R.E.A.
 Reg.Imp. Di Varese N. 03045040379
 Numero Mecc. VA010424

La società Synco S.r.l., in funzione della costante evoluzione dei propri prodotti, si riserva il diritto di modificare in qualsiasi momento e senza preavviso gli articoli esposti in questo catalogo. Le misure di alcuni prodotti potrebbero subire variazioni al fine di ottimizzare i processi produttivi. Utilizzate foto di repertorio. Quest'ultimo non costituisce documento contrattuale.