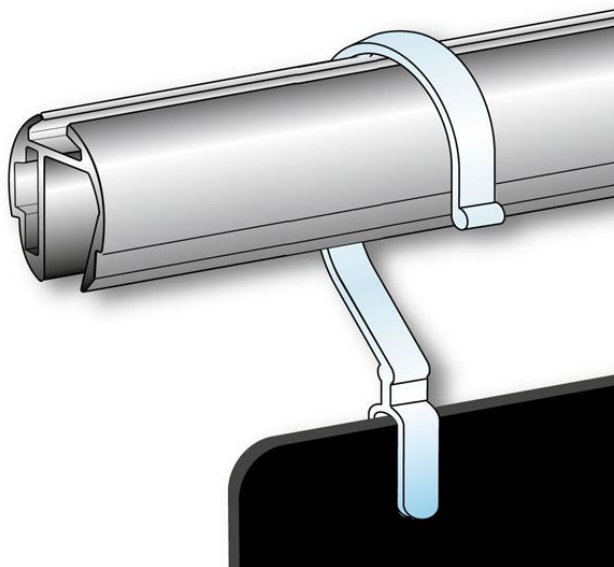


Product sheet:

**CLEAR HOOK FOR HANGING PANELS THICKNESS**

- Clear hook for  $\varnothing$ max 28 mm
- For hanging panels thickness max. 4 mm

**Family details**

<b>Code</b>	<b><math>\varnothing</math>max</b>	<b>Colour</b>	<b>Pack</b>
744045	28 mm	Transparent	20 pcs

**Synco S.r.l.**

21046 GURONE DI MALNATE (VA) - Via G. Pastore, 30  
Tel. 0332/420.711 (10 linee ric. Autom.) Fax 0332/425.247  
e-mail: sales@syncospa.com

Codice Fiscale N. 03045040379  
Partita IVA N. 01207730126  
C.C.I.A.A. Varese N. 163413 R.E.A.  
Reg.Imp. Di Varese N. 03045040379  
Numero Mecc. VA010424

La società Synco S.r.l., in funzione della costante evoluzione dei propri prodotti, si riserva il diritto di modificare in qualsiasi momento e senza preavviso gli articoli esposti in questo catalogo. Le misure di alcuni prodotti potrebbero subire variazioni al fine di ottimizzare i processi produttivi. Utilizzate foto di repertorio. Quest'ultimo non costituisce documento contrattuale.