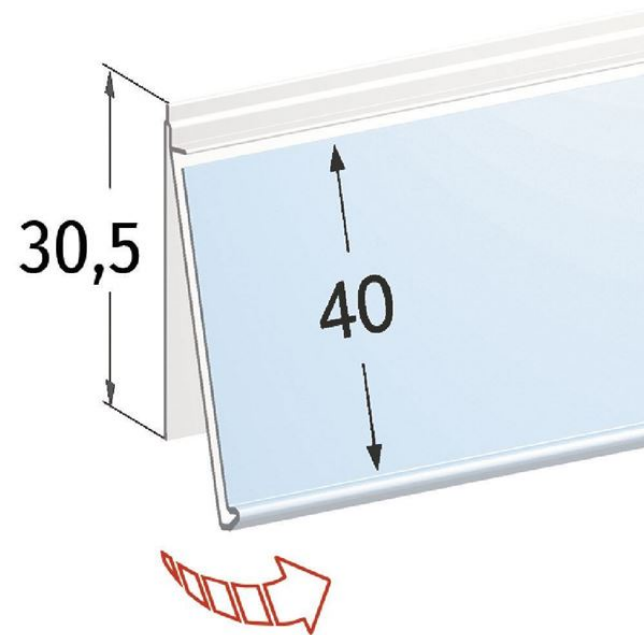


Scheda prodotto:

## PORTAPREZZO BASCULANTE UNIVERSALE PER RIPIANO CEFLA MONOBLOCCO e ZAF30 - ETICHETTA H.MAX 40 MM



- Portaprezzi basculante per etichette H.max 40 mm, senza unghia
- Aletta posteriore H. 30,5 mm

- Per mobili:
  - **Cefla monoblocco**
  - **ZAF 30** (cursore in alluminio)

### Dettagli famiglia

Codice	Etichetta H.max	H. aletta posteriore	Colore	Lunghezza	Conf.
DS06640FWH0988	40 mm	30,5 mm	Bianco	988 mm	125 pz
DS06640FWH1318	40 mm	30,5 mm	Bianco	1318 mm	125 pz
DS06640FTR0988	40 mm	30,5 mm	Trasparente	988 mm	125 pz
DS06640FTR1318	40 mm	30,5 mm	Trasparente	1318 mm	125 pz

Synco S.r.l.

21046 GURONE DI MALNATE (VA) - Via G. Pastore, 30  
 Tel. 0332/420.711 (10 linee ric. Autom.) Fax 0332/425.247  
 e-mail: sales@syncospa.com

Codice Fiscale N. 03045040379  
 Partita IVA N. 01207730126  
 C.C.I.A.A. Varese N. 163413 R.E.A.  
 Reg.Imp. Di Varese N. 03045040379  
 Numero Mecc. VA010424

La società Synco S.r.l., in funzione della costante evoluzione dei propri prodotti, si riserva il diritto di modificare in qualsiasi momento e senza preavviso gli articoli esposti in questo catalogo. Le misure di alcuni prodotti potrebbero subire variazioni al fine di ottimizzare i processi produttivi. Utilizzate foto di repertorio. Quest'ultimo non costituisce documento contrattuale.