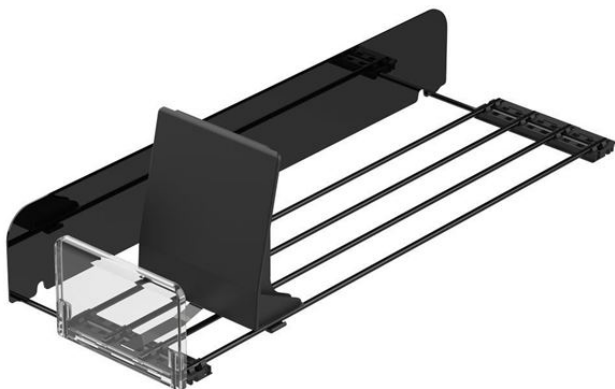


Scheda prodotto:

PROXI ON SHELF PLATE (modulo largo / stopper H.80 mm / spingitore alto / forza media)Struttura in filo metallico **larga** con:

- 1 laterale telescopico in **metallo pieno**
- Frontale d'arresto trasparente alto H.80 mm
- Spingitore alto H.130 mm con molla forza media (la variante da 580 mm con 2 molle)

• **Consigliato per:** IV e V gamma, zuppe, prodotti vegani, affettati SA-FO, wurstel, salmone, pasta fresca, surgelati, caramelle

Dettagli famiglia

Codice	P.	Nr. molle	Forza	Colore	Conf.
PRE550380F2	380 mm	1 molla	Media	Nero	10 pz
PRE550480F2	480 mm	1 molla	Media	Nero	10 pz
PRE550580F2	580 mm	2 molle	Media	Nero	10 pz

Synco S.r.l.

21046 GURONE DI MALNATE (VA) - Via G. Pastore, 30
Tel. 0332/420.711 (10 linee ric. Autom.) Fax 0332/425.247
e-mail: sales@syncospa.com

Codice Fiscale N. 03045040379
Partita IVA N. 01207730126
C.C.I.A.A. Varese N. 163413 R.E.A.
Reg.Imp. Di Varese N. 03045040379
Numero Mecc. VA010424

La società Synco S.r.l., in funzione della costante evoluzione dei propri prodotti, si riserva il diritto di modificare in qualsiasi momento e senza preavviso gli articoli esposti in questo catalogo. Le misure di alcuni prodotti potrebbero subire variazioni al fine di ottimizzare i processi produttivi. Utilizzate foto di repertorio. Quest'ultimo non costituisce documento contrattuale.