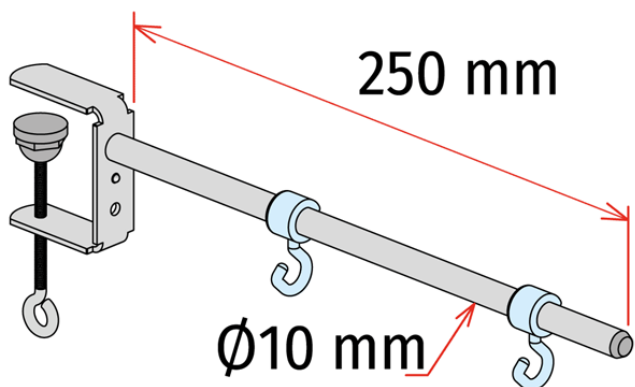


Scheda prodotto:

PORTA BANNER CON ATTACCO A MORSETTO

- Porta banner fisso ideale per la GDS come brico, garden, petfood, ecc
- Per il posizionamento su vari tipi di ripiano: in legno, metallo, ecc
- Attacco al ripiano con morsetto a vite
- Per ripiani di spessore fino a 35 mm
- Asta in alluminio Ø10 mm di lunghezza 250 mm
- Con 2 ganci trasparenti

Dettagli famiglia

Codice	L.	Per spessori	Conf.
8425MOR250	250 mm	Fino a 35 mm	10 pz

Synco S.r.l.

21046 GURONE DI MALNATE (VA) - Via G. Pastore, 30
Tel. 0332/420.711 (10 linee ric. Autom.) Fax 0332/425.247
e-mail: sales@syncospa.com

Codice Fiscale N. 03045040379
Partita IVA N. 01207730126
C.C.I.A.A. Varese N. 163413 R.E.A.
Reg.Imp. Di Varese N. 03045040379
Numero Mecc. VA010424

La società Synco S.r.l., in funzione della costante evoluzione dei propri prodotti, si riserva il diritto di modificare in qualsiasi momento e senza preavviso gli articoli esposti in questo catalogo. Le misure di alcuni prodotti potrebbero subire variazioni al fine di ottimizzare i processi produttivi. Utilizzate foto di repertorio. Quest'ultimo non costituisce documento contrattuale.