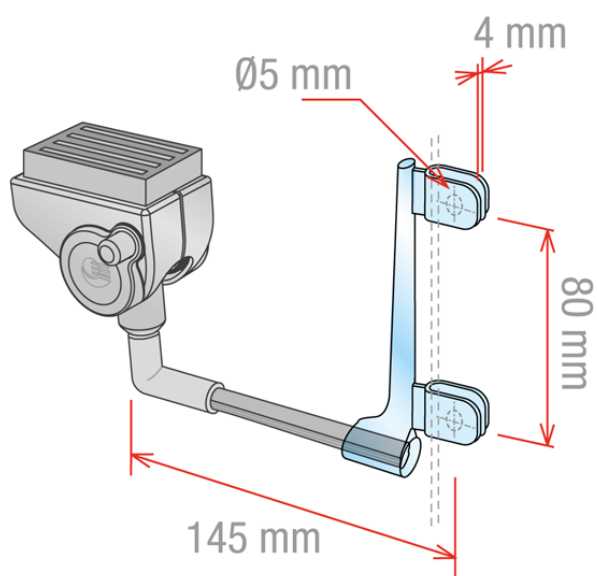


Scheda prodotto:

SWING III BASCULANTE MAGNETICO CON PORTA STOP



- Porta banner SWING con porta stop:
- Per incastrare, tramite 2 fori, banner di spessore fino a 4 mm
- Utile per esporre la comunicazione partendo dall'altezza desiderata
- Standard: colore grigio, con porta stop trasparente

* Minimo ordine: 100 pz

Dettagli famiglia

Codice	L.	Colore base	Per pesi fino a	Conf.	NB
841208CLIP	145 mm	Grigio	300 gr	10 pz	
841299	Esecuzione speciale	==	==	10 pz	*

Synco S.r.l.

21046 GURONE DI MALNATE (VA) - Via G. Pastore, 30
 Tel. 0332/420.711 (10 linee ric. Autom.) Fax 0332/425.247
 e-mail: sales@syncospa.com

Codice Fiscale N. 03045040379
 Partita IVA N. 01207730126
 C.C.I.A.A. Varese N. 163413 R.E.A.
 Reg.Imp. Di Varese N. 03045040379
 Numero Mecc. VA010424

La società Synco S.r.l., in funzione della costante evoluzione dei propri prodotti, si riserva il diritto di modificare in qualsiasi momento e senza preavviso gli articoli esposti in questo catalogo. Le misure di alcuni prodotti potrebbero subire variazioni al fine di ottimizzare i processi produttivi. Utilizzate foto di repertorio. Quest'ultimo non costituisce documento contrattuale.