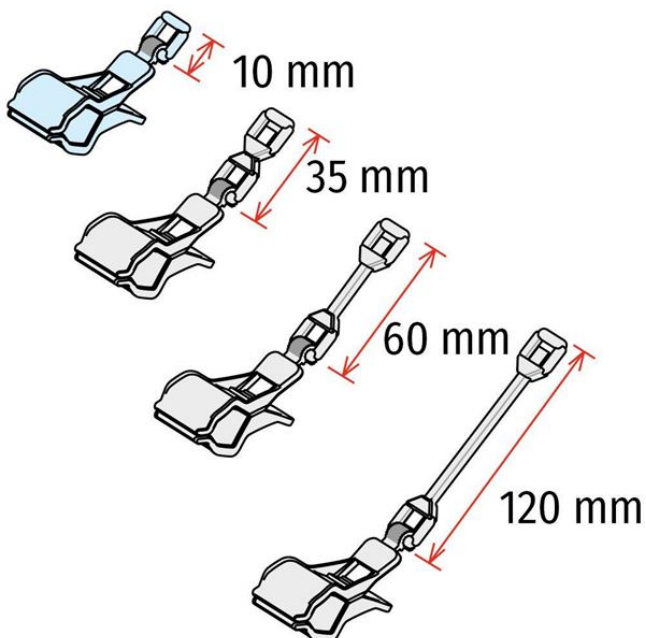


Scheda prodotto:

PINZA OMNICLIPPER® CON ASTA SNODABILE



Dettagli famiglia

Codice	H.	Colore	Conf.
741043	10 mm	Trasparente	20 pz
741045	35 mm	Nero	20 pz
741044	35 mm	Trasparente	20 pz
741047	60 mm	Nero	20 pz
741046	60 mm	Trasparente	20 pz
741049	120 mm	Nero	20 pz
741048	120 mm	Trasparente	20 pz

Synco S.r.l.

21046 GURONE DI MALNATE (VA) - Via G. Pastore, 30
 Tel. 0332/420.711 (10 linee ric. Autom.) Fax 0332/425.247
 e-mail: sales@syncospa.com

Codice Fiscale N. 03045040379
 Partita IVA N. 01207730126
 C.C.I.A.A. Varese N. 163413 R.E.A.
 Reg.Imp. Di Varese N. 03045040379
 Numero Mecc. VA010424

La società Synco S.r.l., in funzione della costante evoluzione dei propri prodotti, si riserva il diritto di modificare in qualsiasi momento e senza preavviso gli articoli esposti in questo catalogo. Le misure di alcuni prodotti potrebbero subire variazioni al fine di ottimizzare i processi produttivi. Utilizzate foto di repertorio. Quest'ultimo non costituisce documento contrattuale.