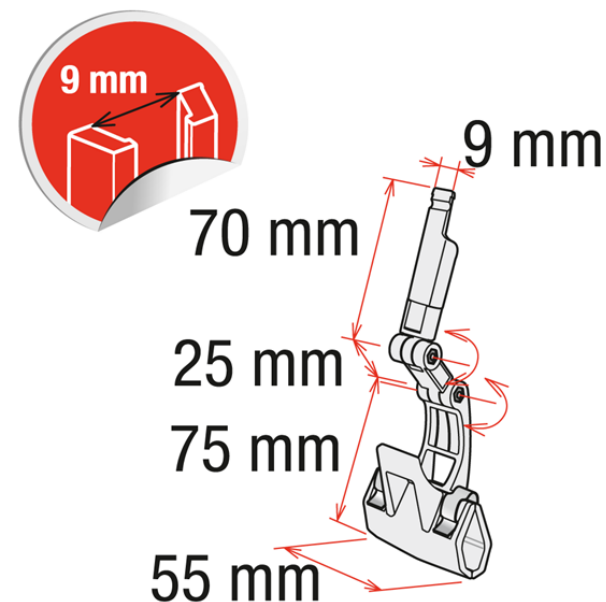


Scheda prodotto:

**PINZA DOPPIO SNODO CON ATTACCO A SLITTA DA 9 MM - standard**

- Pinza presa forte con doppio snodo
- Con convertitore standard da 9 mm

**Dettagli famiglia**

<b>Codice</b> 74102526BK	<b>Slitta</b> 9 mm	<b>Colore</b> Nero	<b>Conf.</b> 20 pz
-----------------------------	-----------------------	-----------------------	-----------------------

**Synco S.r.l.**

21046 GURONE DI MALNATE (VA) - Via G. Pastore, 30  
Tel. 0332/420.711 (10 linee ric. Autom.) Fax 0332/425.247  
e-mail: sales@syncospa.com

Codice Fiscale N. 03045040379  
Partita IVA N. 01207730126  
C.C.I.A.A. Varese N. 163413 R.E.A.  
Reg.Imp. Di Varese N. 03045040379  
Numero Mecc. VA010424